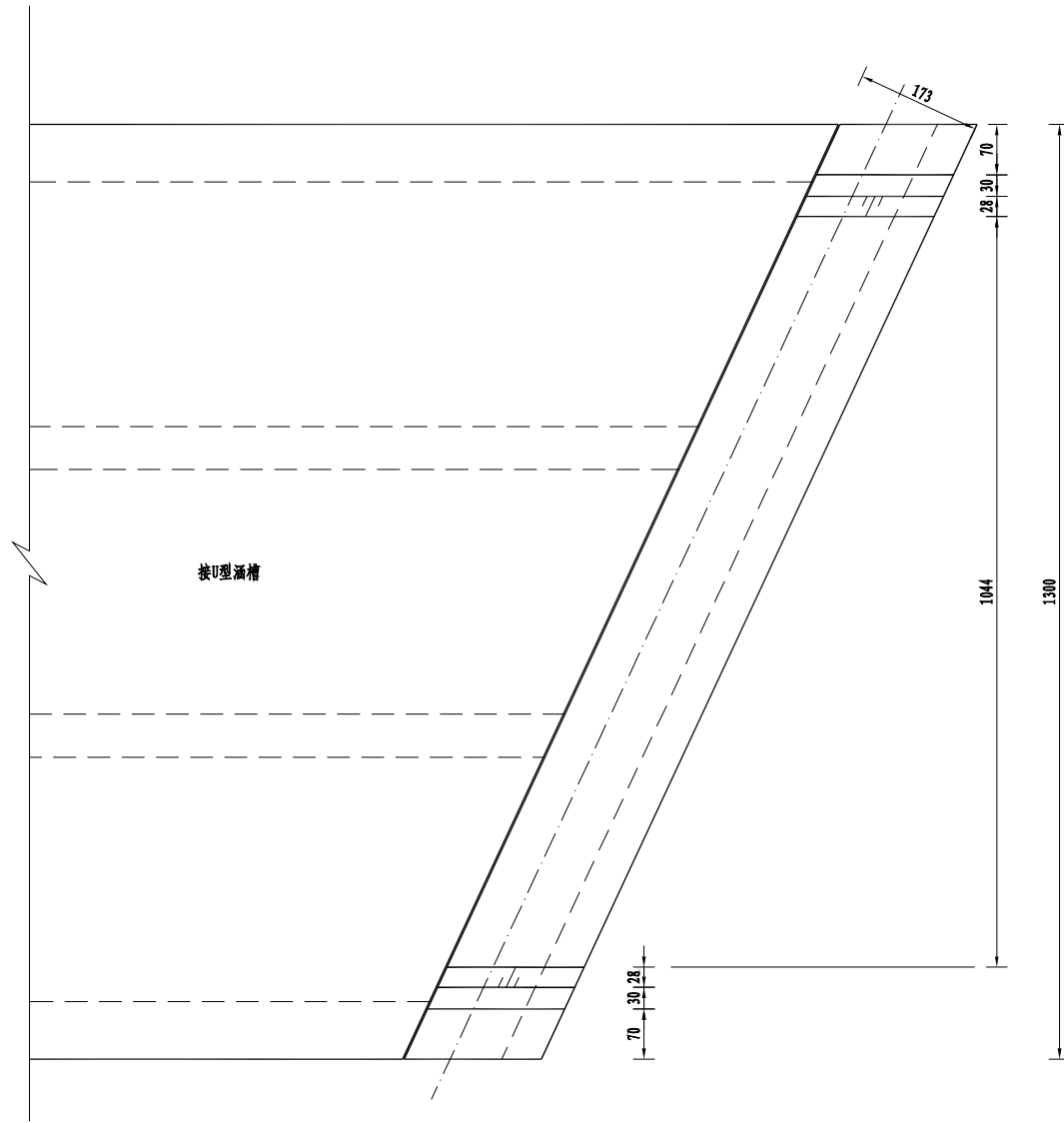


说明:

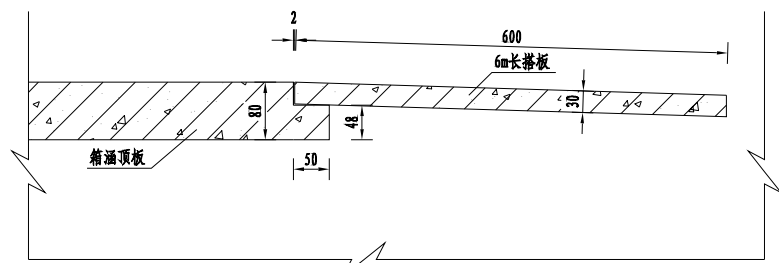
- 图中高程以米计(85国家基准点),其余尺寸以厘米计。
- 桥面宽度标准:净-12+2×0.5=13m,桥梁设计荷载为公路-I级。
本桥为预应力简支箱梁结构,跨径为40m,桥梁与闸室中心线交角25°。
- 混凝土强度等级:预制主梁、端横梁、跨中横隔板、现浇接头、湿接缝、封锚均采用C50。
桥面铺装为C50防水混凝土,防撞护栏及垫石为40,U型槽为C35,抗冻等级均为F50。

江苏省水利勘测设计研究院有限公司
地址:南京市鼓楼区江浦路111号
邮编:210011
电话:025-84811111 025-84811112
传真:025-84811113 025-84811114
网址:www.jswhk.com

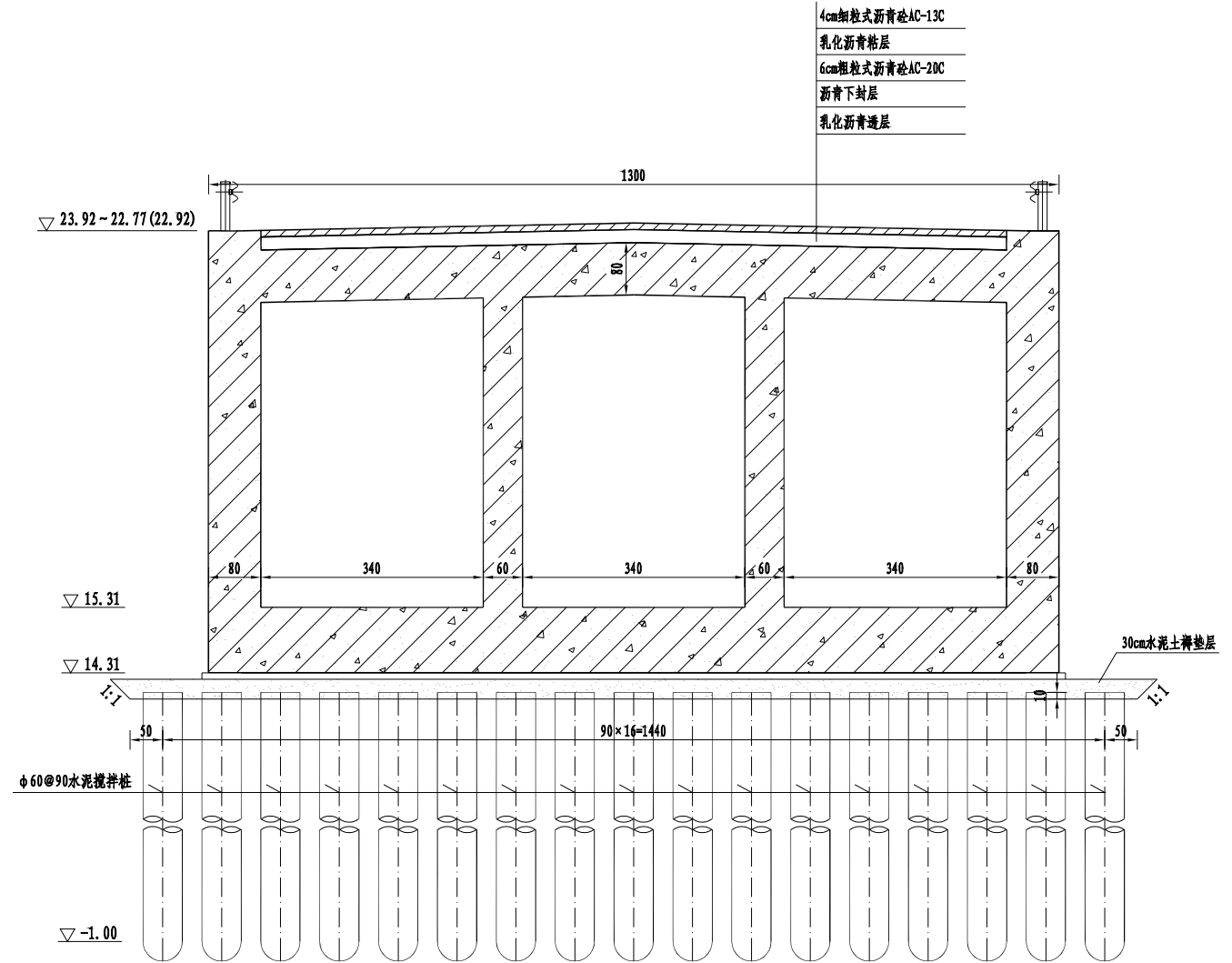
江苏省水利勘测设计研究院有限公司 Jiangsu Surveying and Design Institute of Water Resources Co., Ltd.			
批准	朱永华	金宝航线淮安段航道整治工程	施工图设计
核定	陈学军	蒋坝船闸改建工程	水工部分
审查	史文涛	闸桥结构图 (2/2)	
校核	孙斌		
设计	沈昊		
制图		比例	见图
		日期	2025.02
甲级设计证书编号A132012666		图号	JBHX-JBCZ-ZQ-JG-04



桥台平面图 1:50



箱涵牛腿大样图 1:50



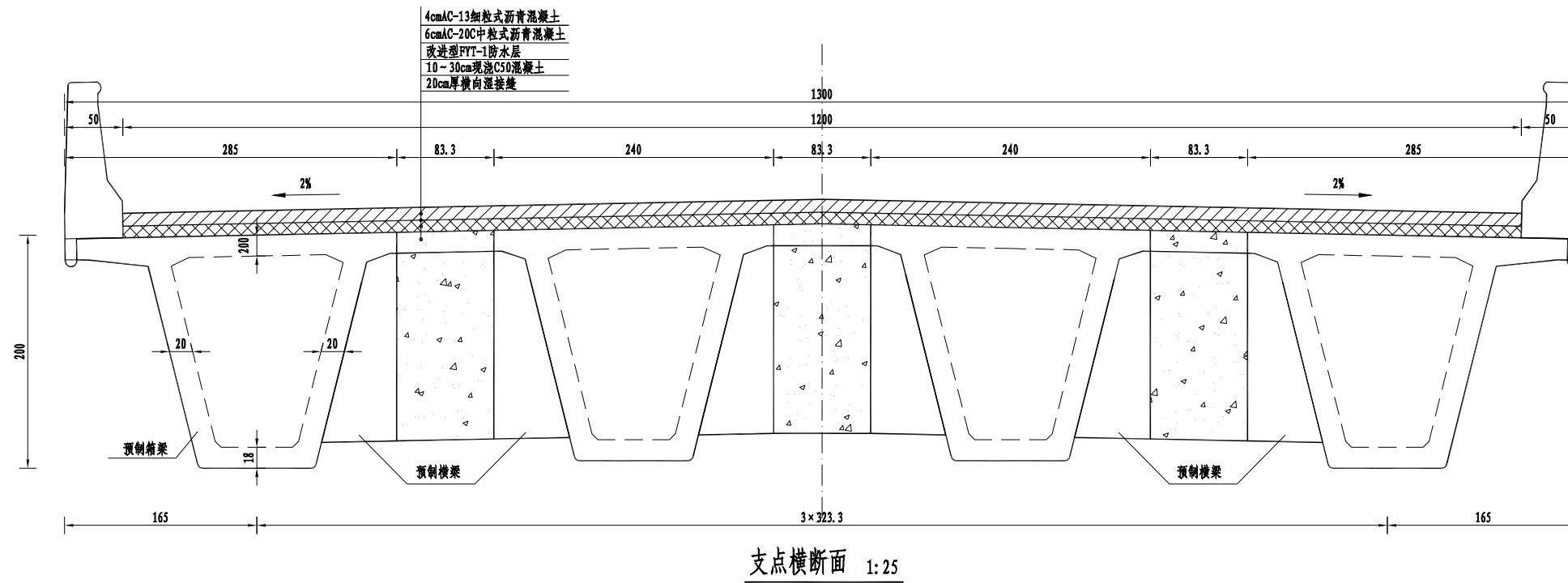
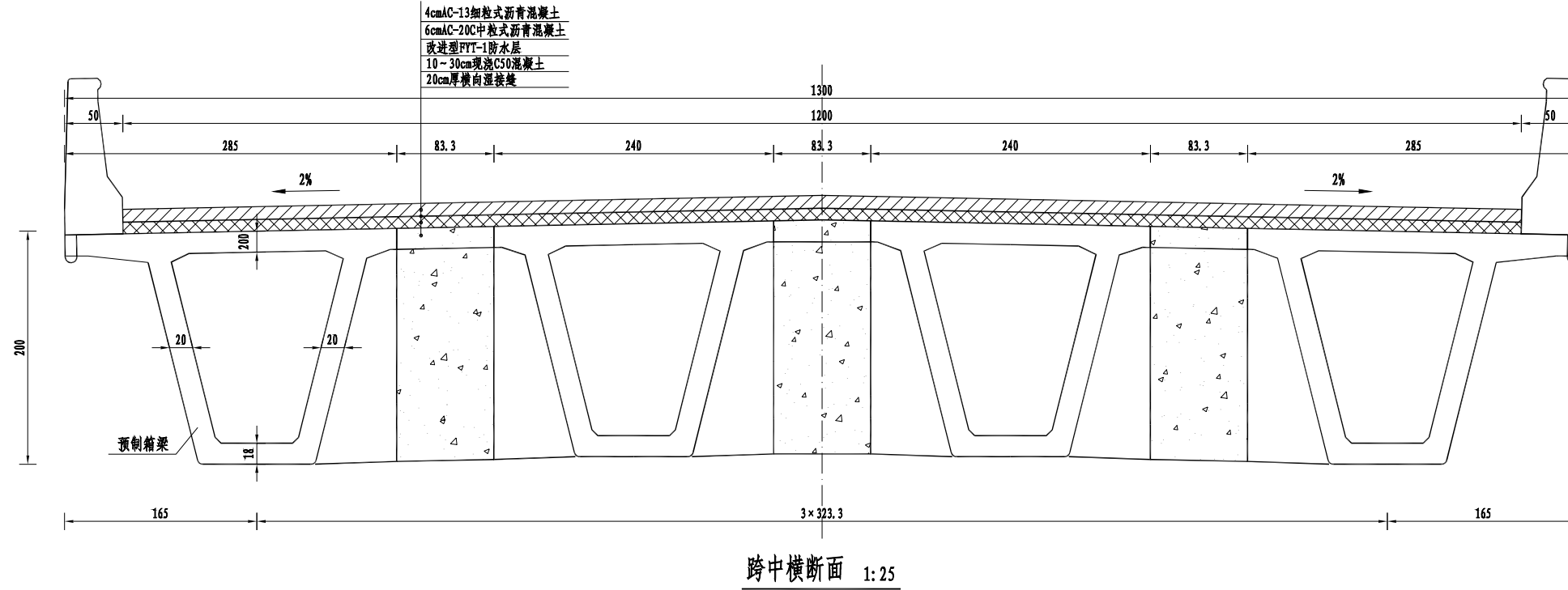
U型涵槽剖面图 1:50

括号内为南侧高程

说明:

- 图中高程以米计(85国家基准点),其余尺寸以厘米计。
- 桥面宽度标准:净-12+2×0.5=13m,桥梁设计荷载为公路-I级。
本桥为预应力筒支箱梁结构,跨径为40m,桥梁与闸室中心线交角25°。
- 混凝土强度等级:预制主梁、端横梁、跨中横隔板、现浇接头、湿接缝、封锚均采用C50。
桥面铺装为C50防水混凝土,垫石为40,U型槽、防撞护栏为C35,抗冻等级均为F50。
- U型槽底板下采用10cm厚C35素砼封底,周边超出底板轮廓线10cm。
- 水泥土搅拌桩水泥掺量不低于15%,采用的水泥强度等级不低于42.5。
搅拌桩龄期和强度达到设计要求后方可进行上部结构的施工。
- 搅拌桩与垫层间设30cm12%水泥土薄垫层,要求压实度不小于0.95。

江苏省水利勘测设计研究院有限公司 Jiangsu Surveying and Design Institute of Water Resources Co., Ltd.			
批准	朱永华	金宝航线淮安段航道整治工程	施工图 设计
核定	陈烈	蒋坝船闸改建工程	水工 部分
审查	史文伟	桥台及U型涵槽结构图	
校核	孙洪大		
设计	沈昊		
制图		比例	见图
		日期	2025.02
		图号	JBHX-JBCZ-ZQ-JG-05
甲级设计证书编号A132012666			

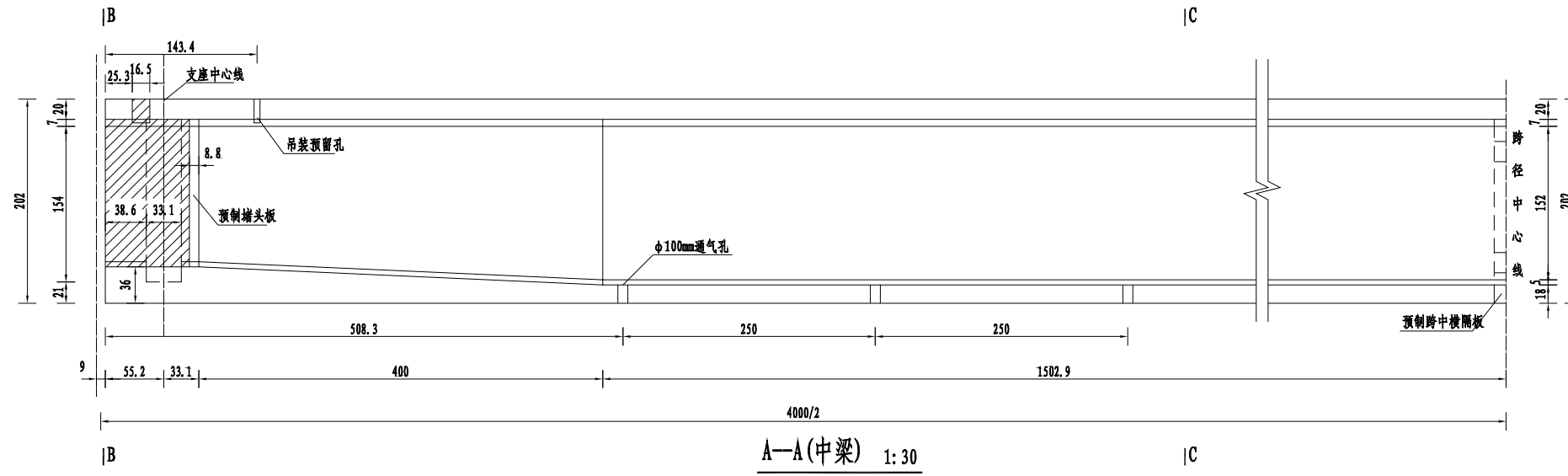


说明:

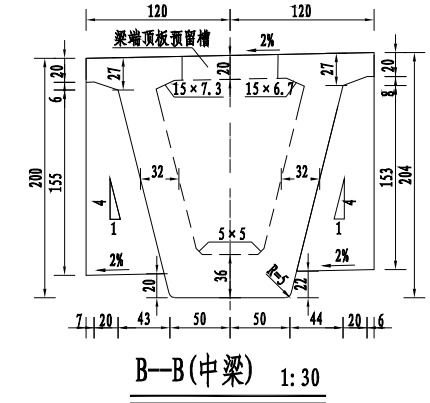
1. 图中高程以米计(85国家基准点), 其余尺寸以厘米计。
2. 桥面宽度标准: 净-12+2×0.5=13m, 桥梁设计荷载为公路-I级。
本桥为预应力筒支箱梁结构, 跨径为40m, 桥梁与闸室中心线交角25°。
3. 混凝土强度等级: 预制主梁、端横梁、跨中横隔板、现浇接头、湿接缝、封锚均采用C50。
桥面铺装为C50防水混凝土, 垫石为40, U型槽、防撞护栏为C35, 抗冻等级均为F50。
4. 桥面现浇层内D10冷轧带肋钢筋焊接网网格间距为10cm×10cm, 施工时需采取一定措施保证其到桥面现浇层顶面的距离。

江苏省水利勘测设计研究院有限公司
地址: 南京市鼓楼区江浦路111号 邮编: 210017
电话: 025-86811111 传真: 025-86811111
网址: www.jswhk.com.cn

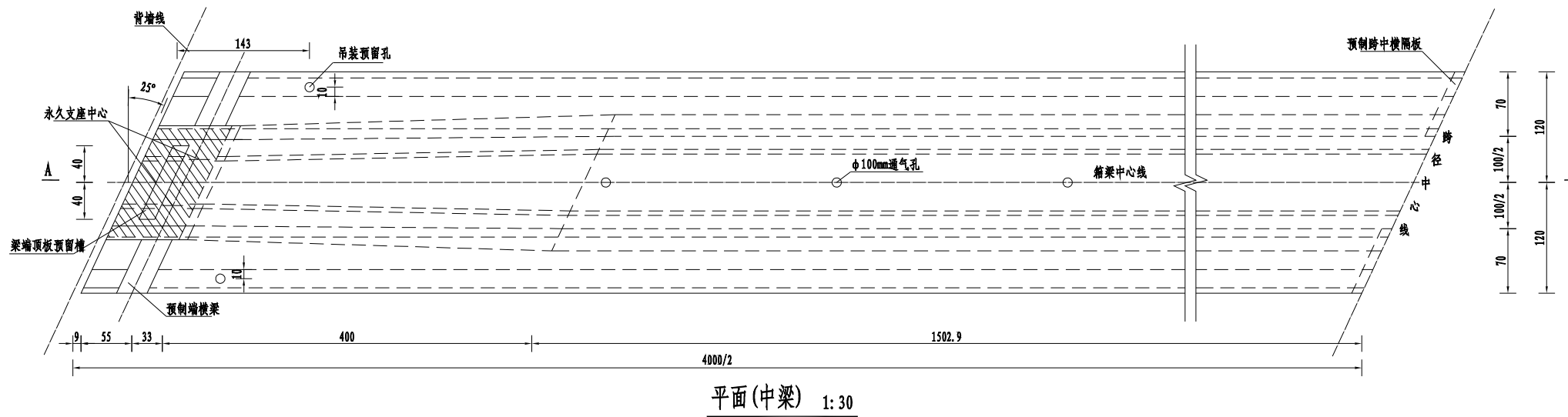
江苏省水利勘测设计研究院有限公司 Jiangsu Surveying and Design Institute of Water Resources Co., Ltd.			
批准	朱永华	金宝航线淮安段航道整治工程	施工图设计
核定	陈强	蒋坝船闸改建工程	水工部分
审查	史文伟	闸桥典型断面图	
校核	孙斌		
设计	沈昊		
制图		比例	见图
日期		日期	2025.02
甲级设计证书编号A132012666		图号	JBHX-JBCZ-ZQ-06



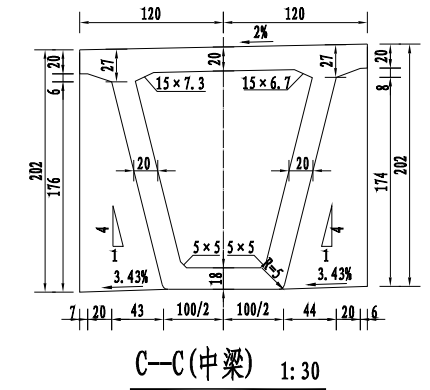
A—A(中梁) 1:30



B—B(中梁) 1:30



平面(中梁) 1:30



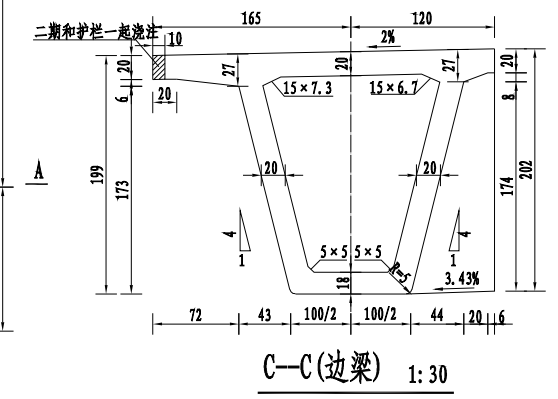
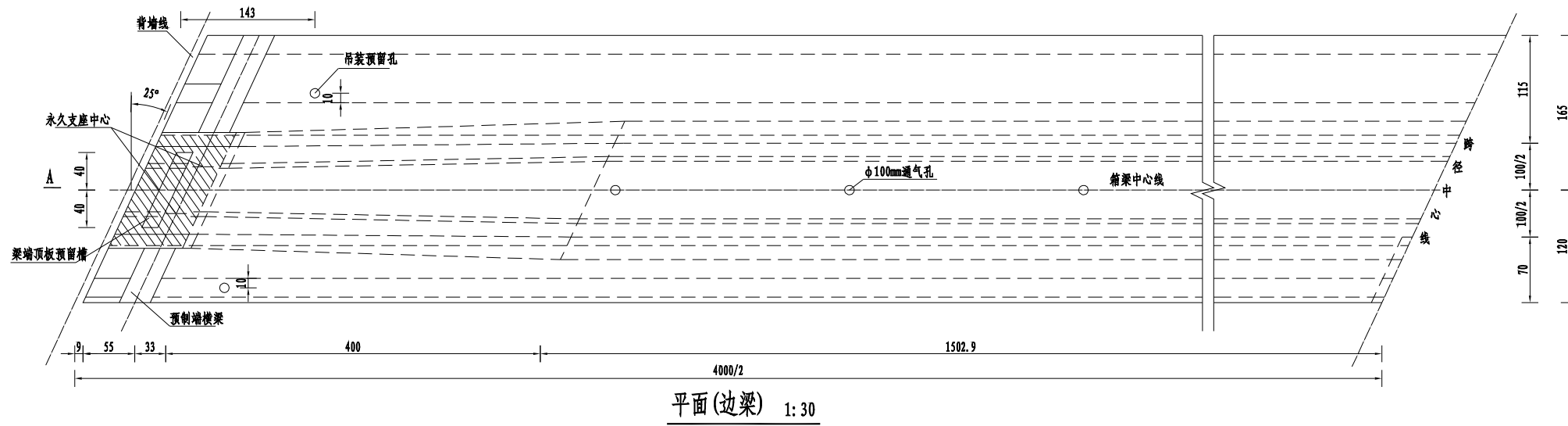
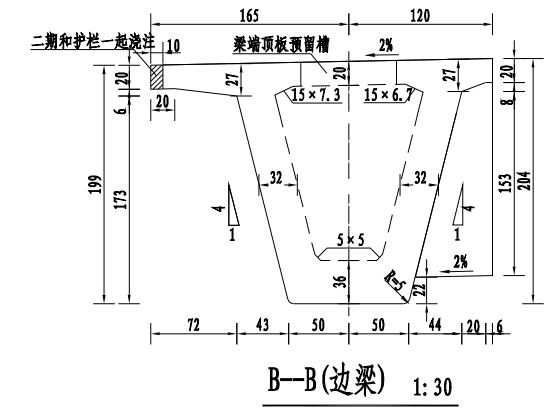
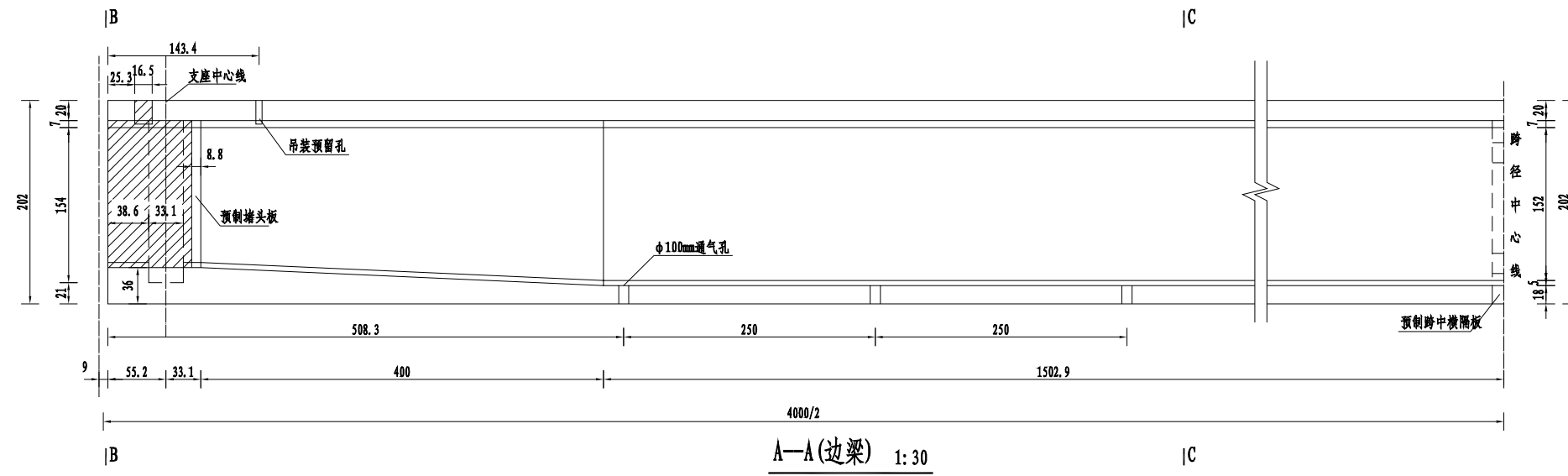
C—C(中梁) 1:30

说明:

1. 图中高程以米计(85国家基准点), 其余尺寸以厘米计。
2. 汽车荷载等级为: 公路-I级。
3. 混凝土等级: 预制主梁、端横梁、堵头板、湿接缝、封锚混凝土为C50, 垫石为C40。桥面铺装为C50混凝土和沥青混凝土。钢筋采用HRB400级钢(Φ)。
4. 本图仅示出半跨箱梁, 另半跨箱梁与此对称。
5. 每片预制箱梁底板设置6个φ10cm的通气孔, 如图中通气孔的位置与普通钢筋发生干扰, 可适当挪动普通钢筋的位置。
6. 图中梁端阴影线部分待预应力张拉后与封锚同时浇筑。
7. 待箱梁内模拆除后, 经梁端顶板预留槽浇筑梁端室内混凝土。
8. 梁端底部设计与板底平齐的支座预埋钢板, 其构造见支座构造图。
9. 图中翼缘端有阴影线部分和护栏一起浇注。
10. 箱梁预制时, 顶面必须拉毛。方法采用沿板的横向划槽深0.5~1cm, 每米板长不少于10~15道槽, 以保证有效结合。

江苏省水利勘测设计研究院有限公司
地址: 南京市鼓楼区江浦路111号 邮编: 210017
电话: 025-84991111 传真: 025-84991118
网址: www.jswhk.com.cn

 江苏省水利勘测设计研究院有限公司 Jiangsu Surveying and Design Institute of Water Resources Co., Ltd.			
批准	朱永华	金宝航线淮安段航道整治工程	施工图设计
核定	陈雪	蒋坝船闸改建工程	水工部分
审查	梁文伟	预制箱梁中梁一般构造图	
校核	孙斌		
设计	沈昊		
制图		比例	见图
		日期	2025.02
甲级设计证书编号A132012666		图号	JBHX-JBCZ-ZQ-JG-07

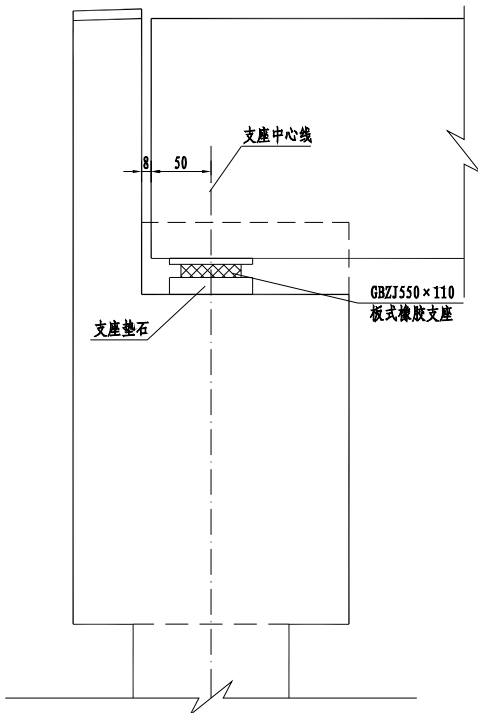


说明:

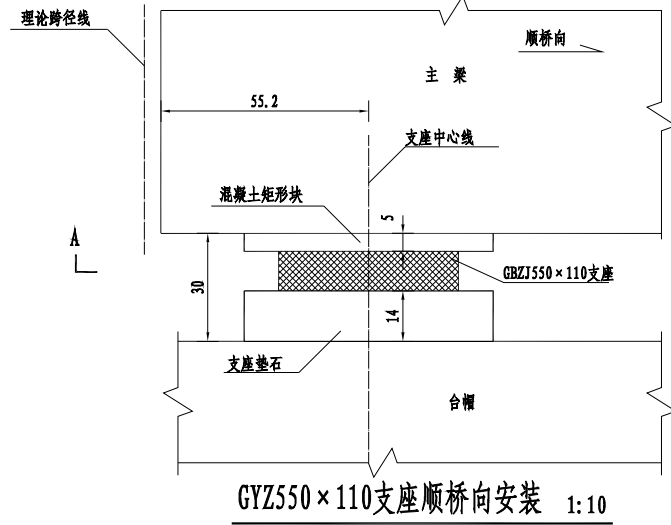
1. 图中高程以米计(85国家基准点), 其余尺寸以厘米计。
2. 汽车荷载等级为: 公路-I级。
3. 混凝土等级: 预制主梁、端横梁、堵头板、湿接缝、封锚混凝土为C50, 垫石为C40。桥面铺装为C50混凝土和沥青混凝土。钢筋采用HRB400级钢(Φ)。
4. 本图仅示出半跨箱梁, 另半跨箱梁与此对称。
5. 每片预制箱梁底板设置6个φ10cm的通气孔, 如图中通气孔的位置与普通钢筋发生干扰, 可适当挪动普通钢筋的位置。
6. 图中梁端阴影线部分待预应力张拉后与封锚同时浇筑。
7. 待箱梁内模拆除后, 经梁端顶板预留槽浇筑梁端室内混凝土。
8. 梁端底部设计与板底平齐的支座预埋钢板, 其构造见支座构造图。
9. 图中翼缘端有阴影线部分和护栏一起浇注。
10. 箱梁预制时, 顶面必须拉毛。方法采用沿板的横向划槽深0.5~1cm, 每米板长不少于10~15道槽, 以保证有效结合。

江苏省水利勘测设计研究院有限公司
地址: 南京市鼓楼区江浦路111号 邮编: 210011
电话: 025-84991111 传真: 025-84991110
网址: www.jskds.com.cn 电子邮箱: jskds@163.com

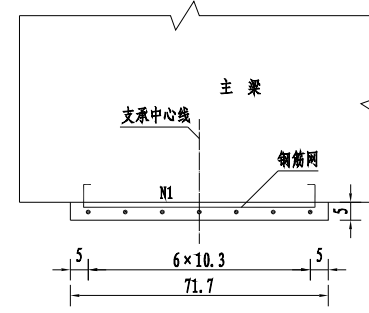
江苏省水利勘测设计研究院有限公司 Jiangsu Surveying and Design Institute of Water Resources Co., Ltd.			
批准	朱永华	金宝航线淮安段航道整治工程	施工图 设计
核定	陈雪	蒋坝船闸改建工程	水工部分
审查	梁文伟	预制箱梁边梁一般构造图	
校核	沈昊		
设计	沈昊		
制图	沈昊	比例	见图
甲级设计证书编号A132012666		图号	JBH-X-JBCZ-ZQ-JG-08
日期		日期	2025.02



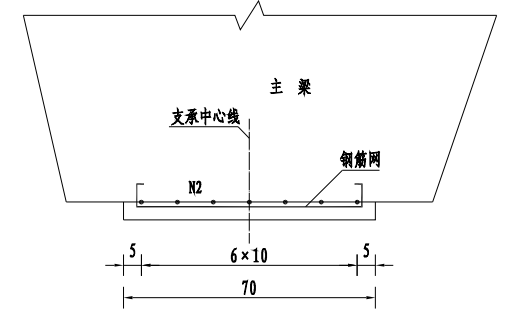
支座立面布置图 1:30



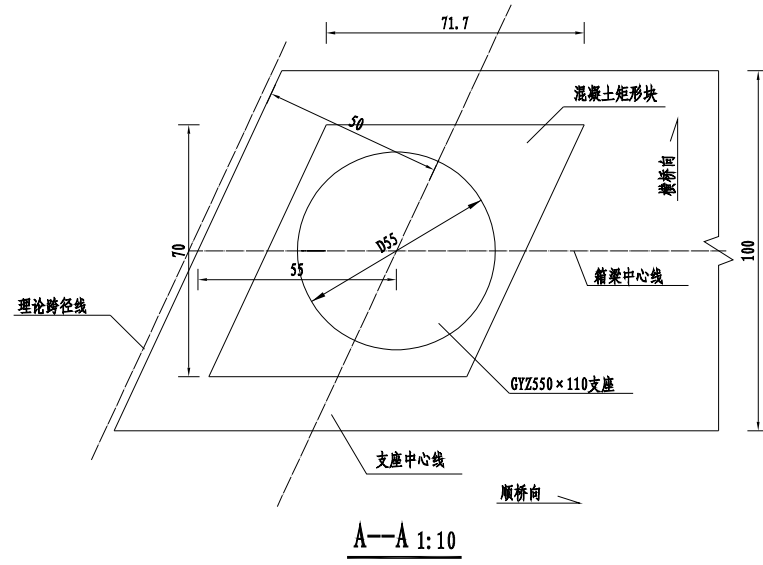
GYZ550 x 110 支座顺桥向安装 1:10



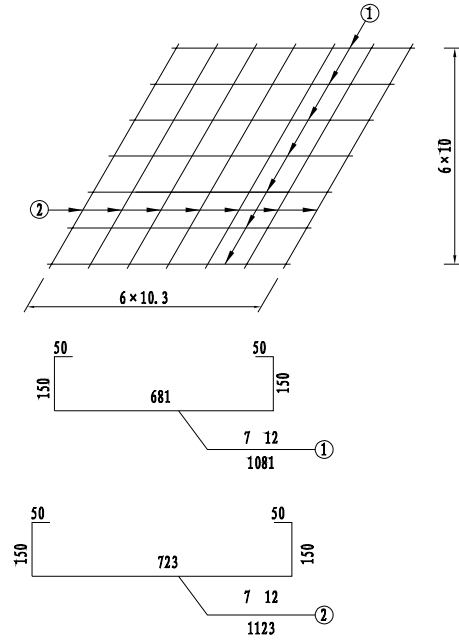
矩形块钢筋布置(纵桥向) 1:10



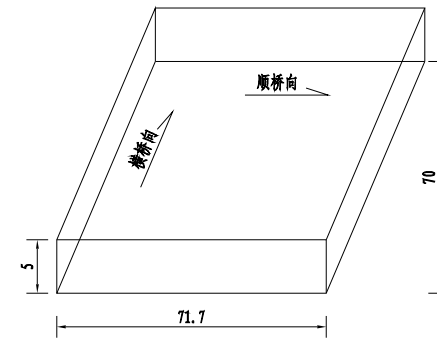
矩形块钢筋布置(横桥向) 1:10



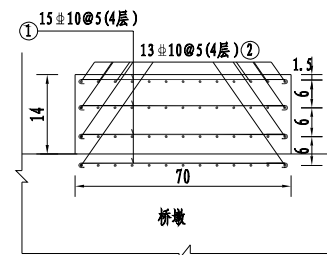
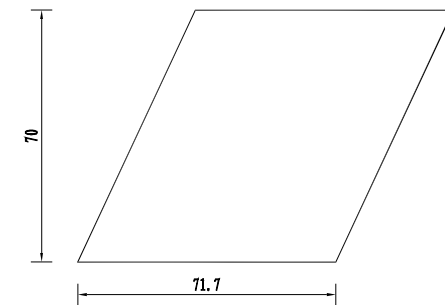
A-A 1:10



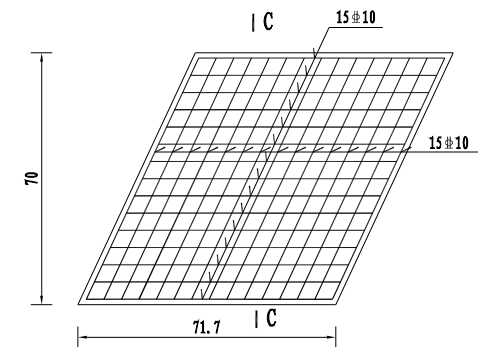
矩形块钢筋网平面 1:20



梁底混凝土矩形块大样



C-C 1:10



单片梁一个支点支座材料数量表

项目	编号	单根长 (mm)	根数	共长 (m)	共重 (kg)
梁底混凝土楔形块	N1	1081	7	7.57	6.7
	N2	1123	7	7.86	7.0
C50混凝土 (m³)				0.0263	
支座类型	GYZ550 x 110		1		

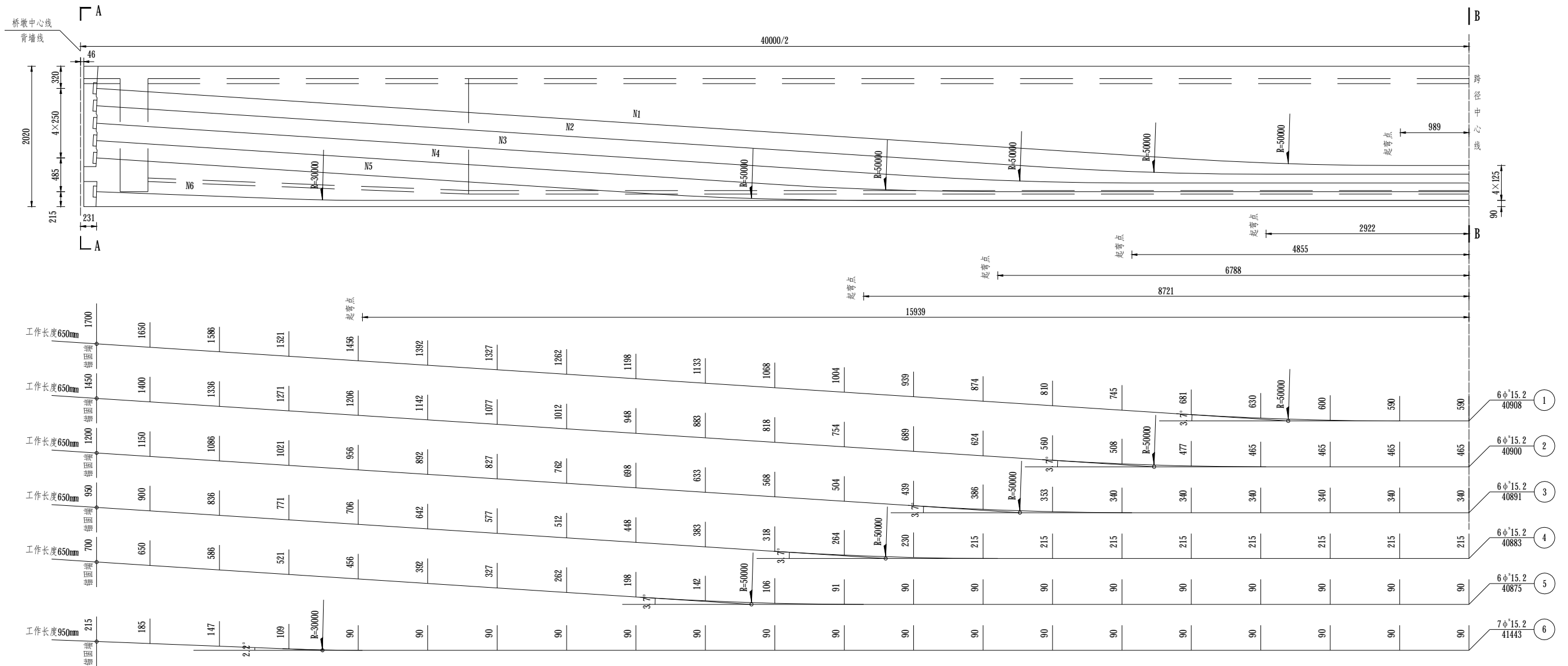
说明:

1. 图中高程以米计(85国家基准点), 其余尺寸以厘米计。
2. 混凝土强度等级: 支座垫石为C40二期砼。
3. 支座材料和力学性能均应符合《公路桥梁板式橡胶支座》(JT/T4-2019)的规定, 支座安装应按照厂家要求进行。
4. 本图支座总支撑高度(楔形块中心外露+支座高度+支座垫块高度)为30cm。支座顶面水平设置。
5. 楔形块中心露出梁底5cm。

单个支座垫石材料数量表

项目	编号	单根长 (cm)	根数	共长 (m)	共重 (kg)
支座垫石	#10	1	60	31.8	19.59
		2	52	32.7	20.14
C40混凝土 (m³)				0.063	

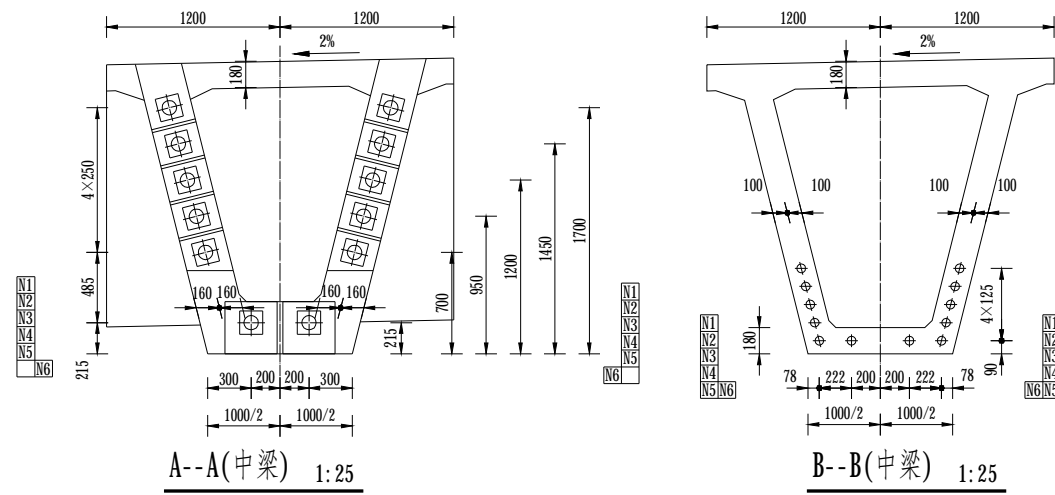
江苏省水利勘测设计研究院有限公司 Jiangsu Surveying and Design Institute of Water Resources Co., Ltd.					
批准	朱永华	金宝航线淮安段航道整治工程	施工图	设计	
核定	陆学军	蒋坝船闸改建工程	水工部分		
会签专业	会签者	日期	审查	设计	
			校核	制图	
			支座及预埋件构造图		
			比例	见图	日期 2025.02
			甲级设计证书编号A132012666	图号	JBHX-JBCZ-ZQ-JG-09



钢束构造(半跨) 1:30

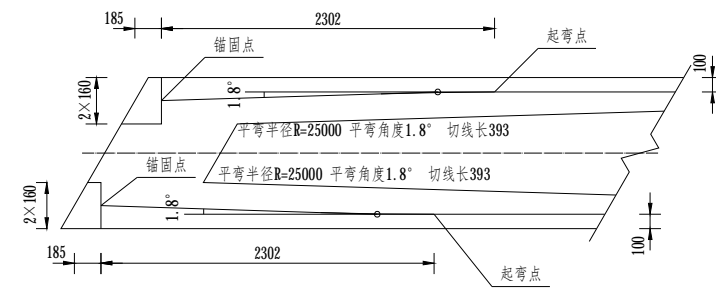
说明:

1. 图中尺寸以毫米计。
2. 本图仅示出半跨钢束构造。
3. 预应力宜按预张拉和终张拉两阶段进行，在箱梁混凝土强度达到设计值的60%后进行预张拉；箱梁混凝土强度和弹性模量达到设计值的85%后，且混凝土龄期不小于7d时，方可终张拉预应力钢束。
4. 钢束采用两端对称张拉，预张拉顺序为N2、N6号钢束；终张拉顺序为N3、N5、N1、N4、N6、N2号钢束。
5. 钢束预张拉锚外控制应力为 $0.45f_{pk}$ ；钢束终张拉锚下控制应力为 $0.75f_{pk}$ ，预应力终张拉锚外控制应力还需考虑钢束与锚圈口之间的摩擦损失。
6. 图中钢束X坐标值是以箱梁跨中为原点，竖向Y坐标为钢束中心至梁底的距离，大样图中数值为X坐标每隔1m对应的钢束Y坐标值，直至钢束锚固面为止。
7. 安装锚垫板时，应特别注意使其锚固面与钢束相垂直。
8. 边梁钢束同中梁钢束。



A--A(中梁) 1:25

B--B(中梁) 1:25



N1、N2、N3、N4、N5平弯大样 1:25

一片预制箱梁钢绞线数量表

编号	规格 (mm)	长度 (mm)	束数	共长 (m)	共重 (Kg)	合计 (Kg)	锚具 (套)	波纹管 (m)	引伸量(两端) (mm)
N1	6 ϕ 15.2	40908	2	81.8	540.4	3341	YM5-6:16 YM5-7:8	ϕ 片=70mm 475	280
N2	6 ϕ 15.2	40900	2	81.8	540.4				278
N3	6 ϕ 15.2	40891	2	81.8	540.4				278
N4	6 ϕ 15.2	40883	2	81.8	540.4				278
N5	6 ϕ 15.2	40875	2	81.8	540.4				278
N6	7 ϕ 15.2	41443	2	82.9	638.9				276

江苏省水利勘测设计研究院有限公司
Jiangsu Surveying and Design Institute of Water Resources Co., Ltd.

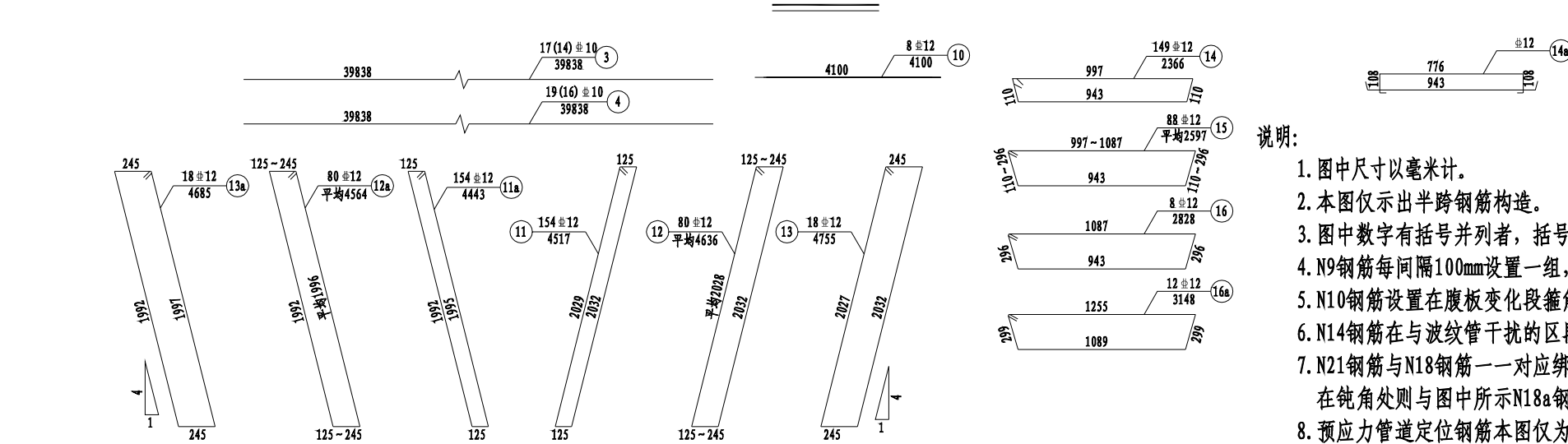
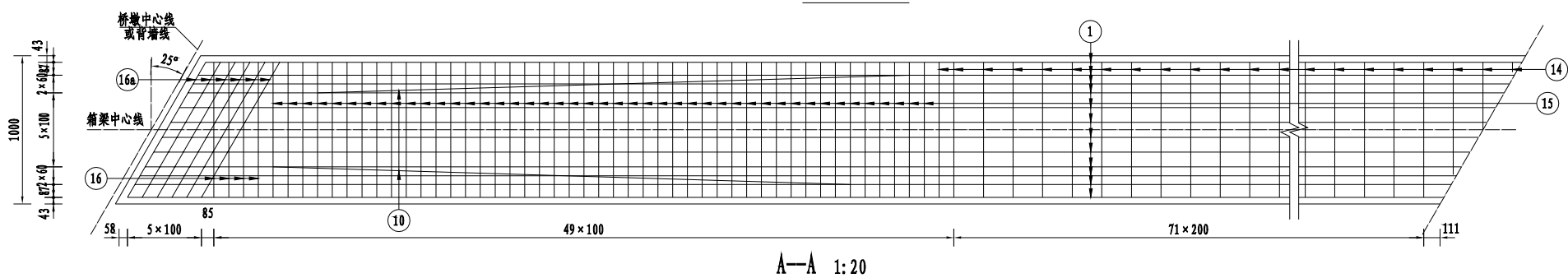
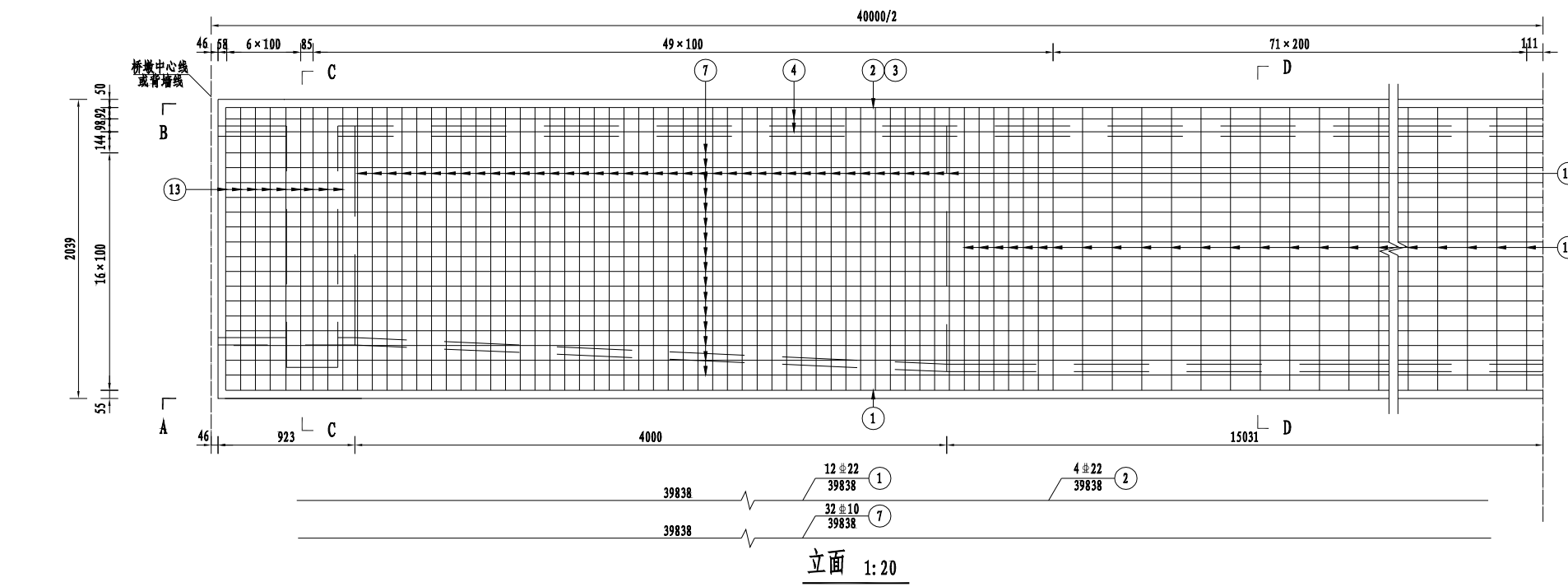
批准: 俞永祥
核定: 陆晓
审查: 沈文
校核: 沈文
设计: 沈文
制图: 沈文

会签专业: 会签者: 日期:

比例: 见图 日期: 2025.06
图号: JBHX-JBCZ-QL-GJ-01

甲级设计证书编号A132012666

江苏省水利勘测设计研究院有限公司
地址: 南京市鼓楼区江浦路100号
电话: 025-87880000 传真: 025-87880001
网址: www.jskcs.com.cn

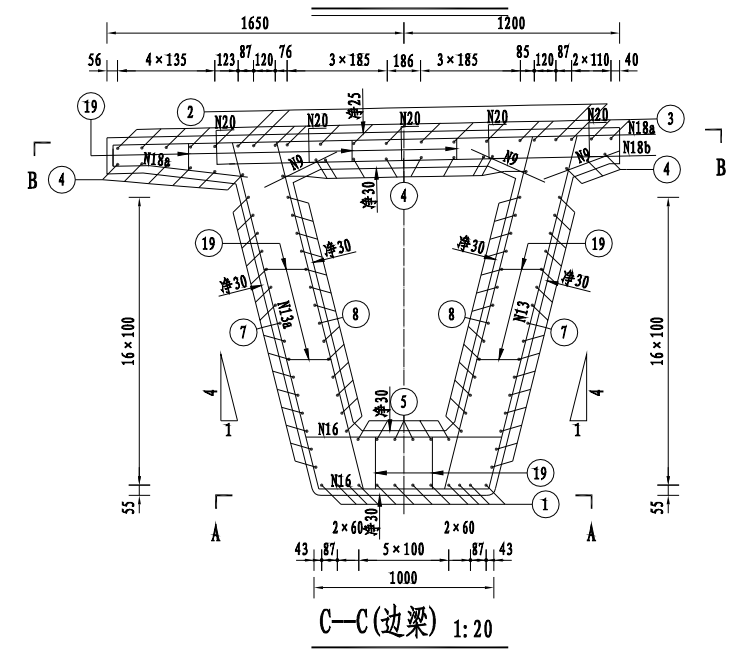
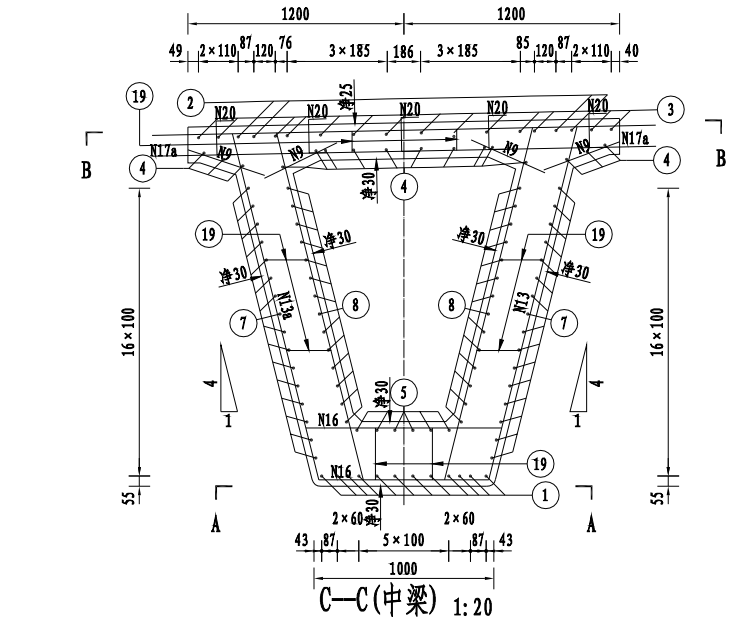


一片边梁材料数量表

直径 (mm)	总长 (m)	单位重 (kg/m)	总重 (kg)	C50混凝土 (m³)
Φ22	637.4	2.980	1899	63.3
Φ16	758.1	1.580	1198	
Φ12	6140.4	0.888	5453	
Φ10	4841.0	0.617	2987	
10定位钢筋				270

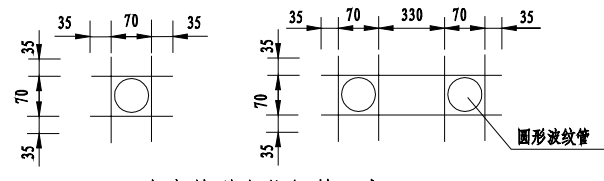
一片中梁材料数量表

直径 (mm)	总长 (m)	单位重 (kg/m)	总重 (kg)	C50混凝土 (m³)
Φ22	637.4	2.980	1899	59.7
Φ12	6010.5	0.888	5337	
Φ10	4781.5	0.617	2950	
10定位钢筋				270



说明:

1. 图中尺寸以毫米计。
2. 本图仅示出半跨钢筋构造。
3. 图中数字有括号并列者, 括号内、外数字分别用于中梁和边梁, 其余数字共用。
4. N9钢筋每隔100mm设置一组, N19钢筋每隔600mm设置一组。
5. N10钢筋设置在腹板变化段箍筋角隅处。
6. N14钢筋在与波纹管干扰的区段加工成N14a形状。
7. N21钢筋与N18钢筋一一对应绑扎在边梁外侧翼缘板上缘, 并在锐角处与N18a钢筋对应绑扎, 在钝角处则与图中所示N18a钢筋绑扎。
8. 预应力管道定位钢筋本图仅为示意, 施工时可按直线段800mm设置一组, 曲线段400mm设置一组。
9. B-B截面未示出梁端顶板预留槽口位置, 预制箱梁时, 严禁截断梁端顶板预留槽口处箱梁顶板上、下层纵、横向钢筋。
10. 顶板预埋L形钢筋N20与桥面板横向钢筋对应绑扎, 纵桥向每隔500mm布设一组, 一组5根。
11. 立面图中的尺寸为高侧腹板的尺寸, 其低侧腹板构造见C-C、D-D剖面图; 腹板箍筋间距同底板箍筋间距。



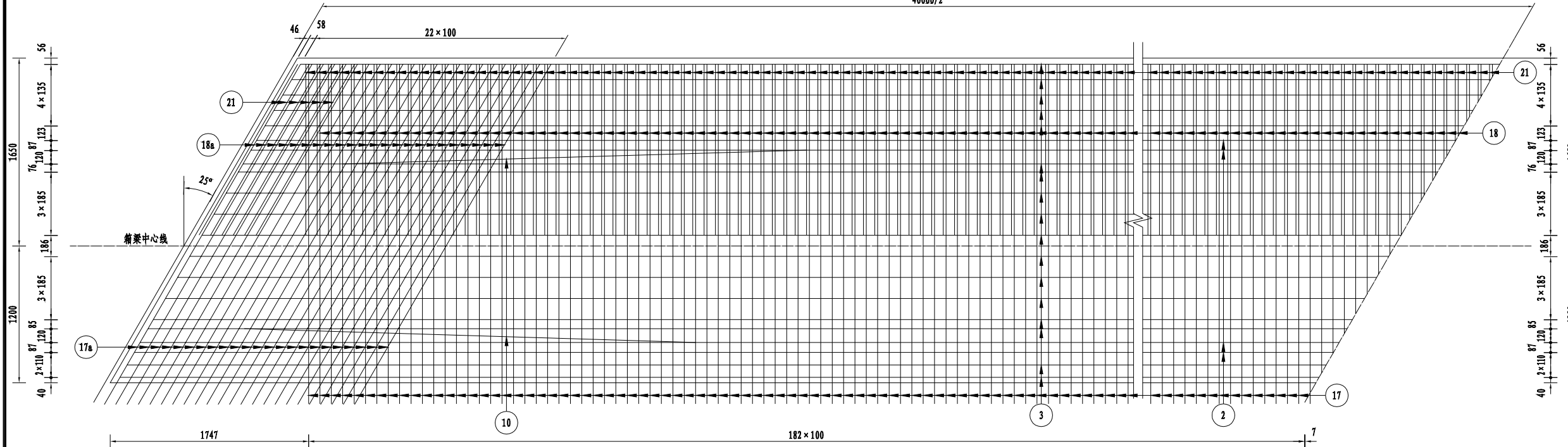
预应力管道定位钢筋示意

江苏省水利勘测设计研究院有限公司 Jiangsu Surveying and Design Institute of Water Resources Co., Ltd.			
批准	朱永华	金宝航线淮安段航道整治工程	施工图设计
核定	陈明	蒋坝船闸改建工程	水工部分
审查	沈昊	预制箱梁普通钢筋构造图(1/2)	
校核	孙斌		
设计	史文涛	比例	见图
制图	史文涛	日期	2025.06
甲级设计证书编号A132012666		图号	JBHJ-JBCZ-QL-GJ-02

江苏省水利勘测设计研究院有限公司
地址: 南京市鼓楼区江浦路111号
邮编: 210011
电话: 025-84811111
传真: 025-84811111
网址: www.jskcs.com.cn

1/4B-B(边梁) 1:20

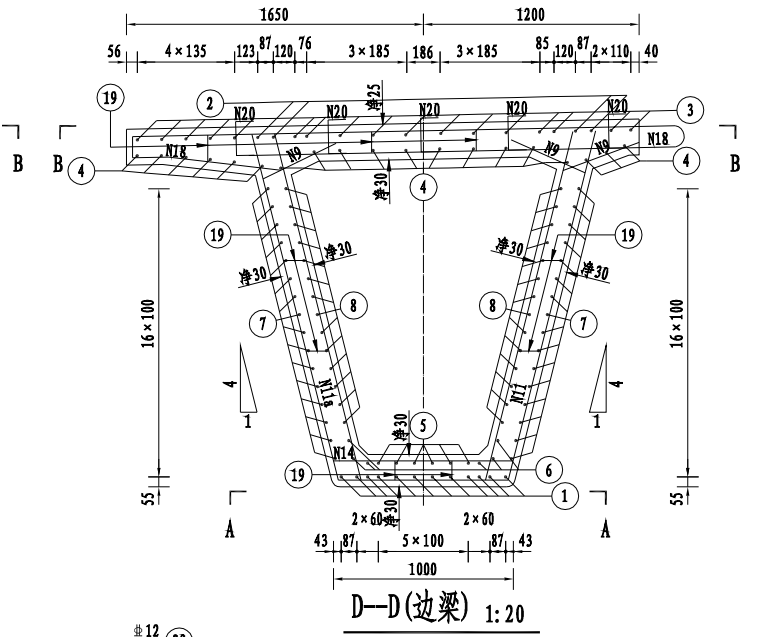
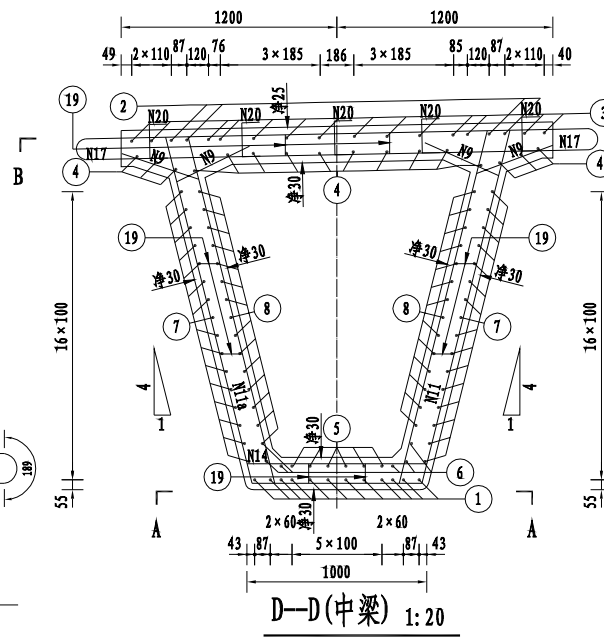
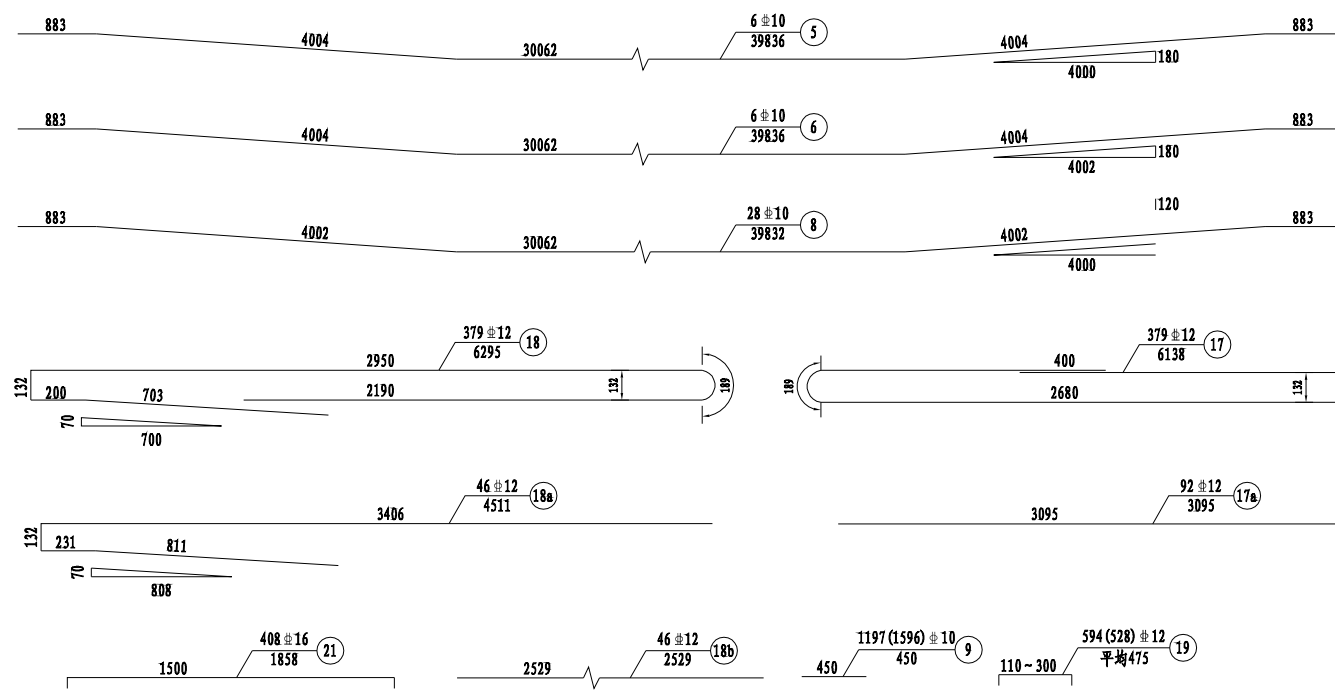
40000/2



1/4B-B(中梁) 1:20

钢筋明细表

编号	直径 (mm)	每根长 (mm)	根数	共长 (m)
1	22	39838	12	478.06
2	22	39838	4	159.35
3	10	39838	17(14)	677.25(557.73)
4	10	39838	19(16)	756.92(637.41)
5	10	39836	6	239.02
6	10	39836	6	239.02
7	10	39838	32	1274.82
8	10	39832	28	1115.30
9	10	450	1197(1596)	538.65(718.20)
10	12	4100	8	32.80
11	12	4517	154	695.62
11a	12	4443	154	684.22
12	12	平均4636	80	370.88
12a	12	平均4564	80	365.12
13	12	4755	18	85.59
13a	12	4685	18	84.33
14	12	2366	149	352.53
15	12	平均2597	88	228.54
16	12	2828	8	22.62
16a	12	2899	12	34.79
17	12	(6138)	(379)	(2326.30)
17a	12	(3095)	(92)	(284.74)
18	12	6295	379(0)	2385.80(0)
18a	12	4511	46(0)	207.51(0)
18b	12	2529	46(0)	116.33(0)
19	12	平均475	594(528)	282.15(250.80)
20	12	485	395	191.58
21	16	1858	408(0)	758.06(0)



说明:

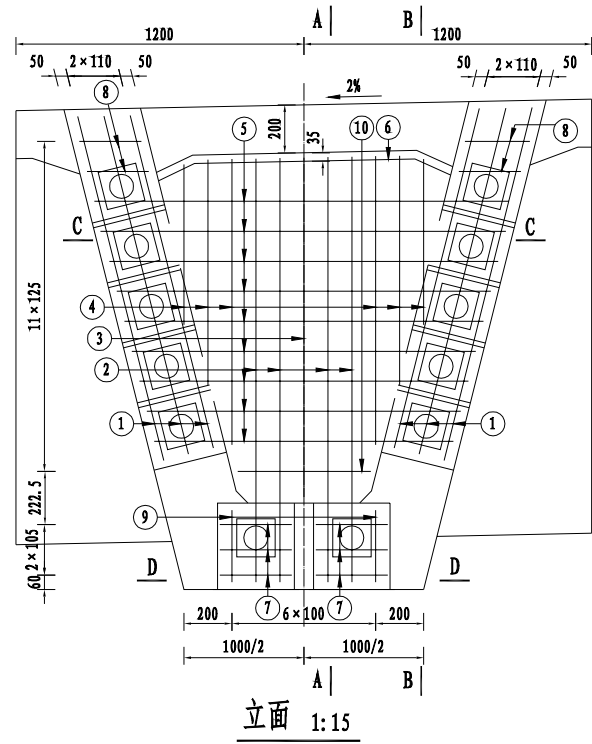
- 图中尺寸以毫米计。
- 本图仅示出半跨钢筋构造。
- 图中数字有括号并列者, 括号内、外数字分别用于中梁和边梁, 其余数字共用。
- N9钢筋每间隔100mm设置一组, N19钢筋每间隔600mm设置一组。
- N10钢筋设置在腹板变化段箍筋角隅处。
- N14钢筋在与波纹管干扰的区段加工成N14a形状。
- N21钢筋与N18钢筋一一对应绑扎在边梁外侧翼缘板上缘, 并在锐角处与N18a钢筋对应绑扎, 在钝角处则与图中所示N18a钢筋绑扎。
- 预应力管道定位钢筋本图仅为示意, 施工时可按直线段800mm设置一组, 曲线段400mm设置一组。
- B-B截面未示出梁端顶板预留槽口位置, 预制箱梁时, 严禁截断梁端顶板预留槽口外箱梁顶板上、下层纵、横向钢筋。
- 顶板预埋L形钢筋N20与桥面板横向钢筋对应绑扎, 纵桥向每间隔500mm布设一组, 一组5根。
- 立面图中的尺寸为高侧腹板的尺寸, 其低侧腹板构造见C-C、D-D剖面图; 腹板箍筋间距同底板箍筋间距。

江苏省水利勘测设计研究院有限公司
地址: 南京市鼓楼区江浦路111号
邮编: 210011
电话: 025-86611111
传真: 025-86611111
网址: www.jswhk.com

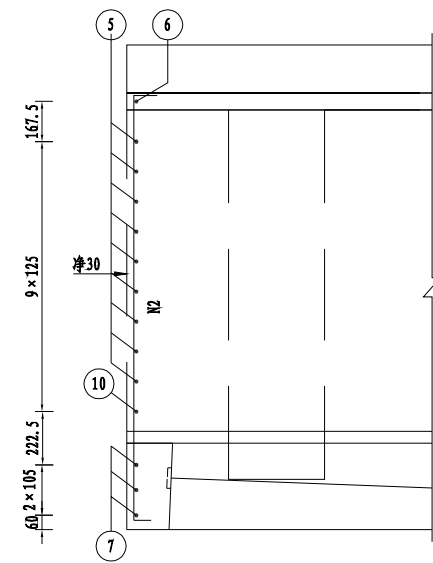
江苏省水利勘测设计研究院有限公司
Jiangsu Surveying and Design Institute of Water Resources Co., Ltd.

批准	朱永华	金宝航线淮安段航道整治工程	施工图设计
核定	陈熙	蒋坝船闸改建工程	水工部分
审查	沈昊	预制箱梁普通钢筋构造图(2/2)	
校核	李斌	比例	见图
设计	史文涛	日期	2025.06
制图		图号	JBH-X-JBCZ-QL-GJ-03

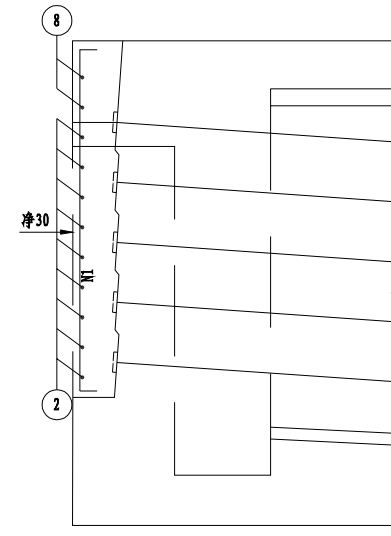
甲级设计证书编号A132012666



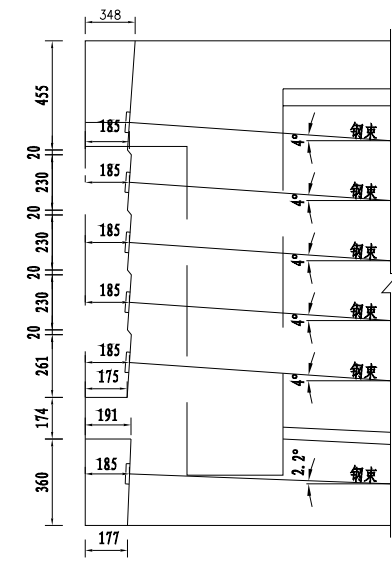
立面 1:15



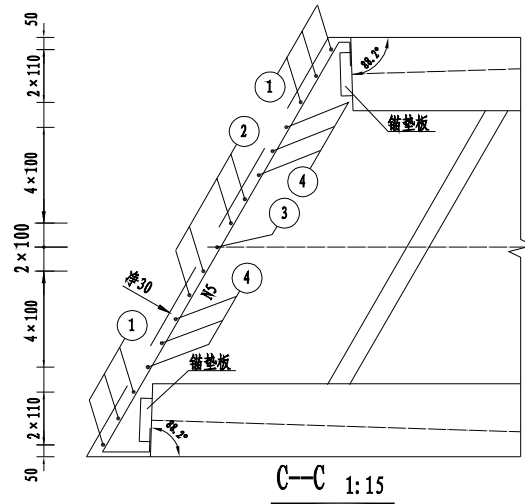
A-A 1:15



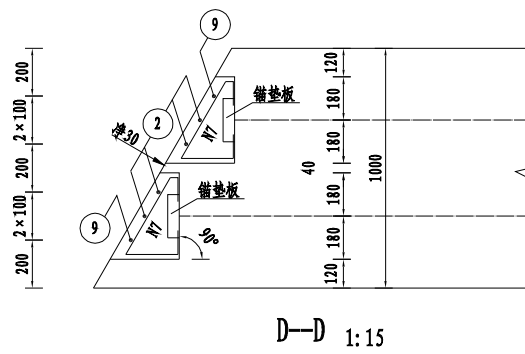
B-B 1:15



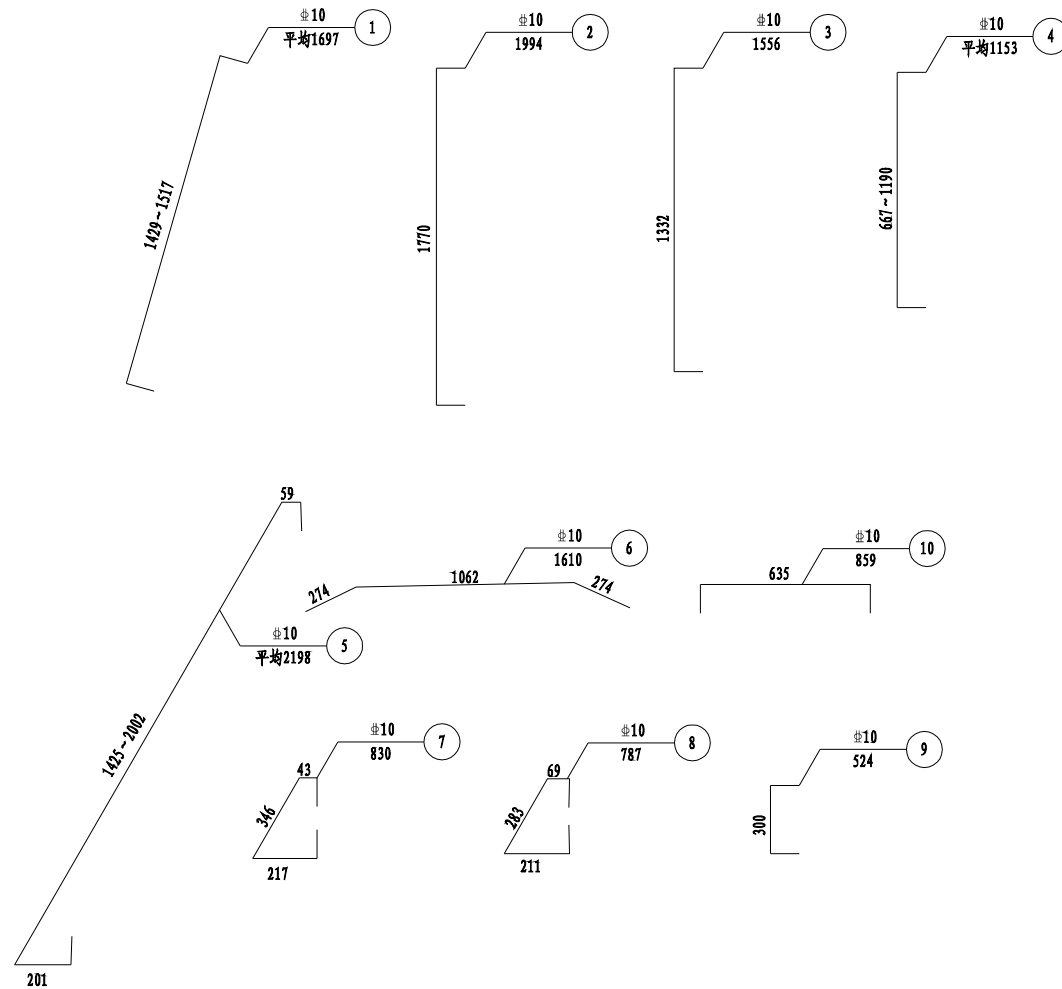
梁端大样 1:15



C-C 1:15



D-D 1:15



钢筋明细表

编号	直径 (mm)	每根长 (mm)	根数	共长 (m)
1	10	平均1697	6	10.18
2	10	1994	4	7.98
3	10	1556	1	1.56
4	10	平均1153	6	6.92
5	10	平均2198	9	19.78
6	10	1610	1	1.61
7	10	830	6	4.98
8	10	787	4	3.15
9	10	524	2	1.05
10	10	859	1	0.86

封锚钢筋数量表 (单幅)

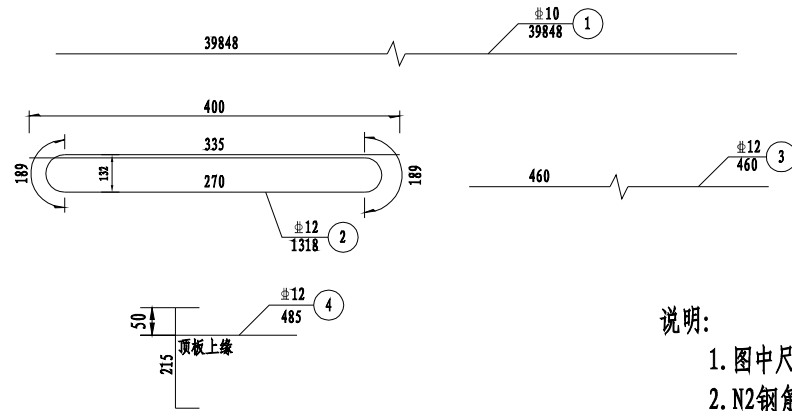
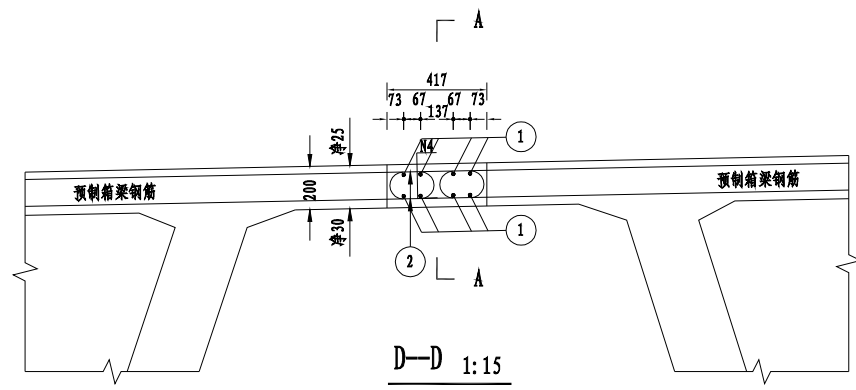
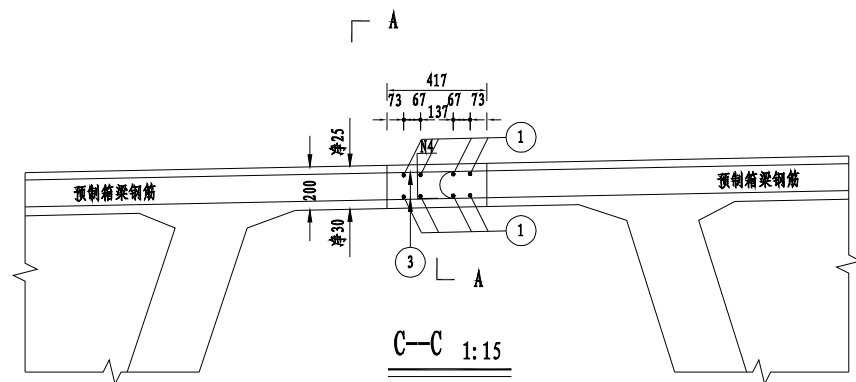
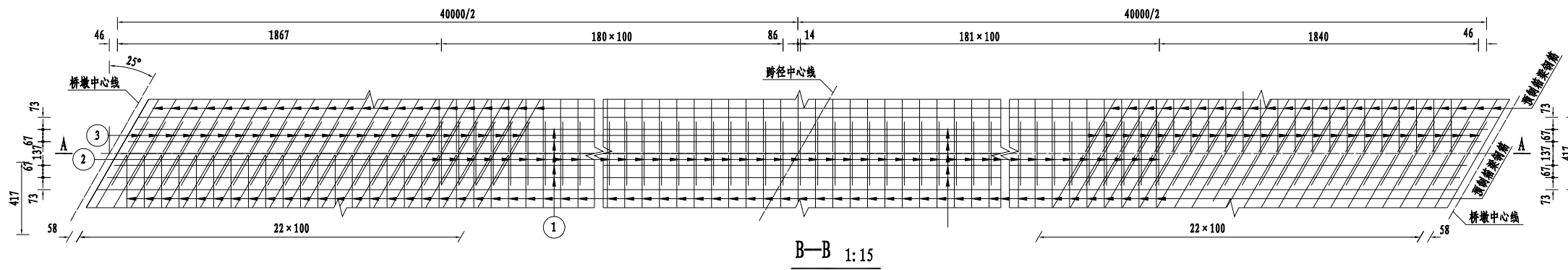
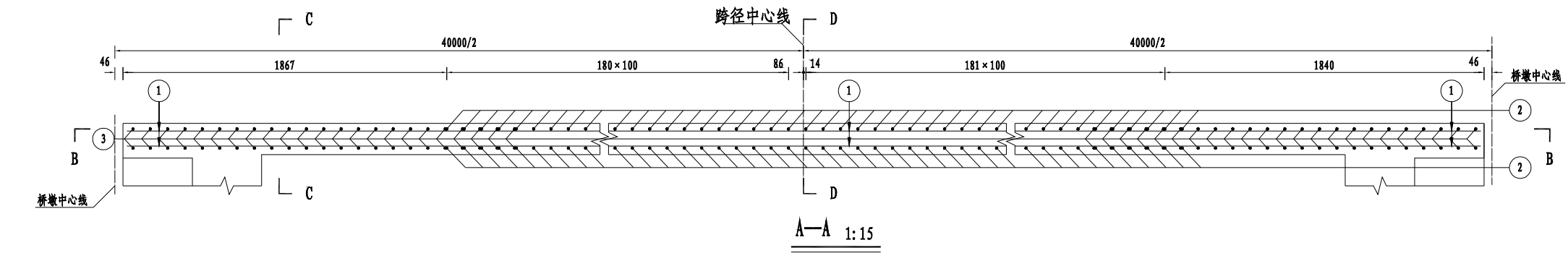
直径 (mm)	总长 (m)	单位重 (kg/m)	总重 (kg)
10	464.6	0.617	286

说明:

1. 图中尺寸以毫米计。
2. 锚下垫块必须保证与预应力钢束垂直，N5、N7、N8 (下层) 钢筋点焊在锚垫板上。
3. 主梁纵向钢筋在张拉槽口处应照常伸出，不得截断，封锚钢筋应与邻近的主梁纵向伸出钢筋进行绑扎。

江苏省水利勘测设计研究院有限公司
Jiangsu Surveying and Design Institute of Water Resources Co., Ltd.

批准	朱永华	金宝航线淮安段航道整治工程	施工图 设计
核定	陈军	蒋坝船闸改建工程	水工部分
审查	沈昊	梁端封锚钢筋构造图	
校核	沈昊		
设计	沈昊	比例	见图
制图	史文涛	日期	2025.06
甲级设计证书编号A132012666		图号	JBHX-JBCZ-QL-GJ-05



编号	直径 (mm)	每根长 (mm)	根数	共长 (m)
1	10	39848	8	318.78
2	12	1318	363	478.43
3	12	460	92	42.32
4	12	485	80	38.80

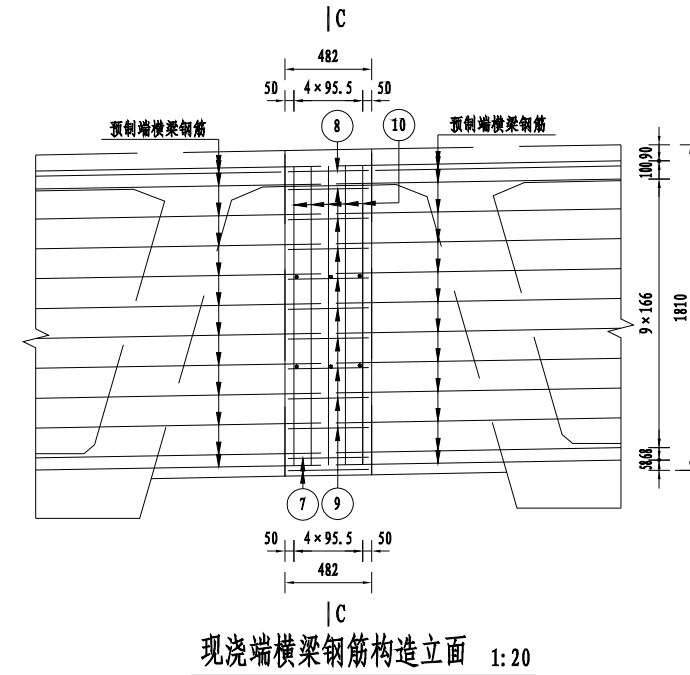
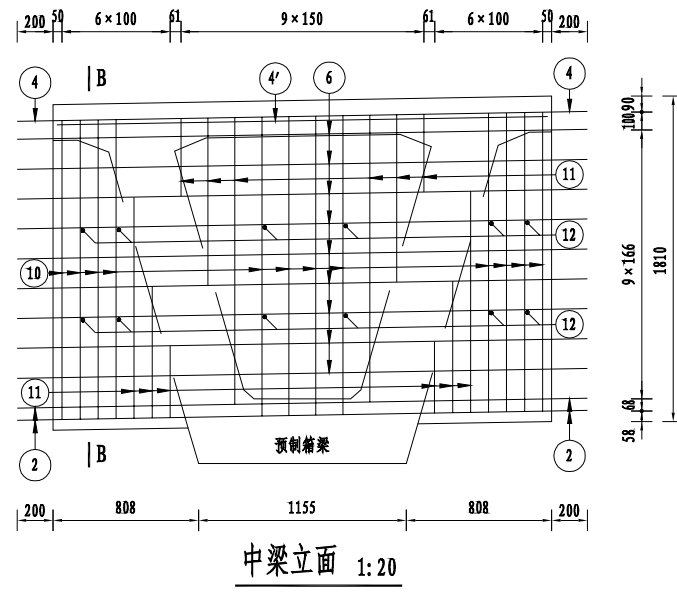
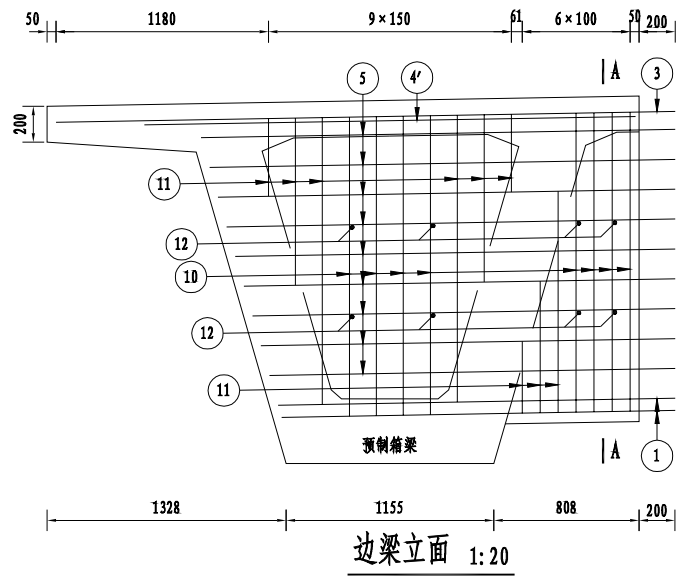
直径 (mm)	总长 (m)	单位重 (kg/m)	总重 (kg)
12	1678.6	0.888	1491
10	956.3	0.617	590
C50混凝土 (m³)			10.0

说明:

- 图中尺寸以毫米计。
- N2钢筋与预制箱梁顶板伸出钢筋每2根绑扎1根焊接1根，N3钢筋与预制箱梁顶板伸出钢筋焊接，其绑扎、焊接质量应满足规范要求。
- 布置N2钢筋时注意将其搭接侧朝上。
- 现浇湿接缝预埋U形钢筋N4与桥面板横向钢筋对应绑扎，纵向每隔500mm布设一组，一组1根。

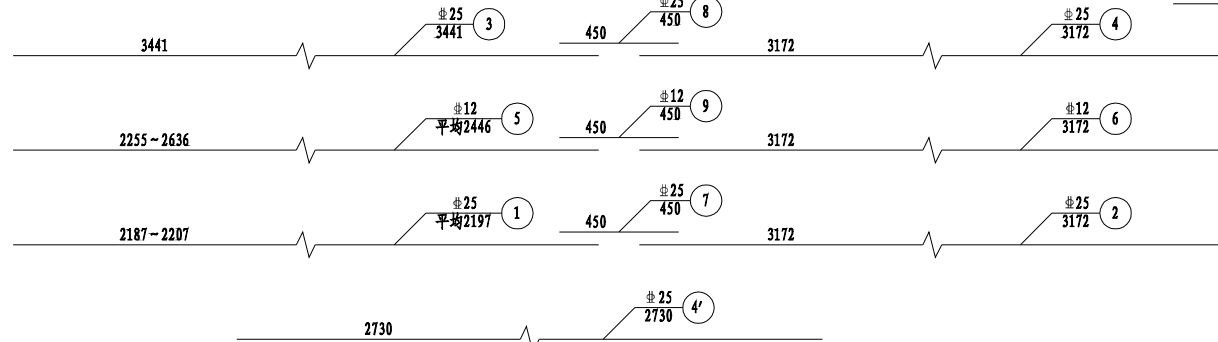
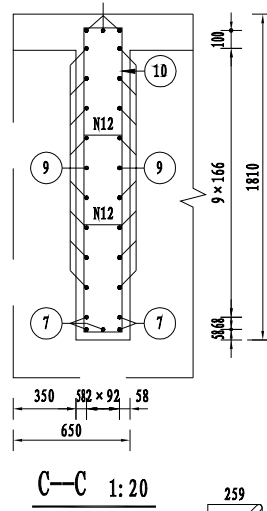
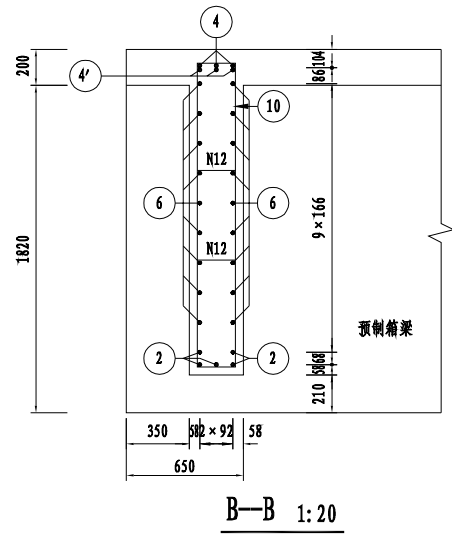
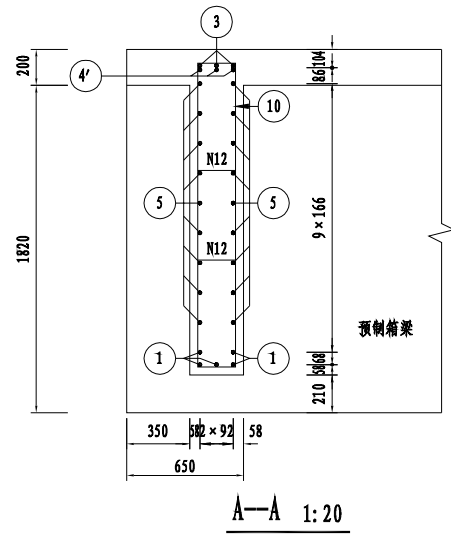
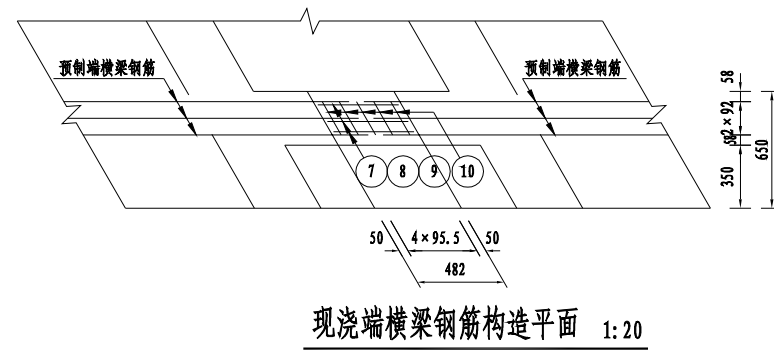
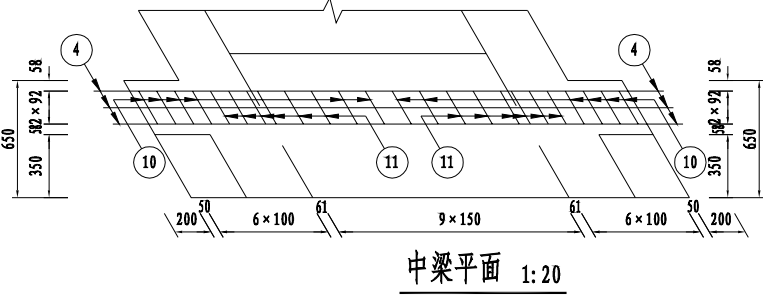
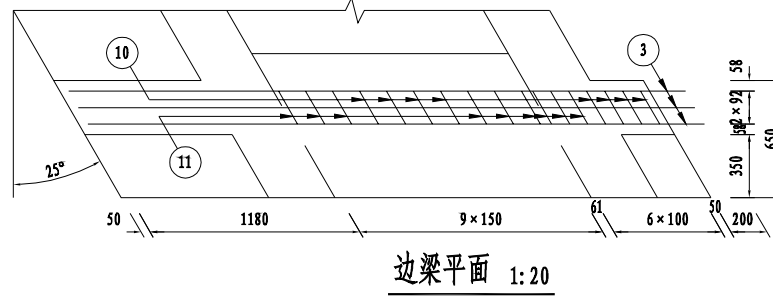
江苏省水利勘测设计研究院有限公司
地址：南京市鼓楼区江浦路111号 邮编：210018
电话：025-86811111 传真：025-86811118
网址：www.jskds.com.cn

江苏省水利勘测设计研究院有限公司 Jiangsu Surveying and Design Institute of Water Resources Co., Ltd.			
批准	朱永华	金宝航线淮安段航道整治工程	施工图设计
核定	陈明	蒋坝船闸改建工程	水工部分
会签专业	会签者	日期	审查
			设计
			制图
现浇湿接缝钢筋构造		比例	见图
甲级设计证书编号A132012666		日期	2025.06
图号		JBHX-JBCZ-QL-GJ-06	



位置编号	直径 (mm)	每根长 (mm)	根数	共长 (m)
1	25	平均2197	10	21.97
2	25	3172	10	31.72
3	25	3441	6	20.65
4	25	3172	6	19.03
4'	25	2730	12	32.76
5	12	平均2446	36	88.06
6	12	3172	36	114.19
10	12	4130	40	165.20
11	12	平均2792	42	117.26
12	12	544	40	21.76
7	25	450	15	6.75
8	25	450	9	4.05
9	12	450	54	24.30
10	12	4130	15	61.95
12	12	544	18	9.79

类型	直径 (mm)	总长 (m)	单位重 (kg/m)	总重 (kg)
预制部分	25	126.1	3.850	485
12	506.5	0.888	450	
25	10.8	3.850	42	
12	96.0	0.888	85	
现浇部分	C50混凝土 (m³)			0.7



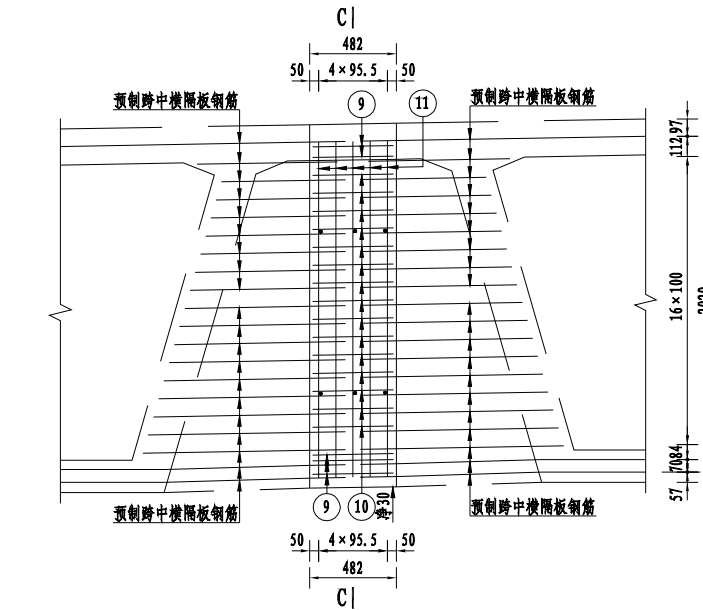
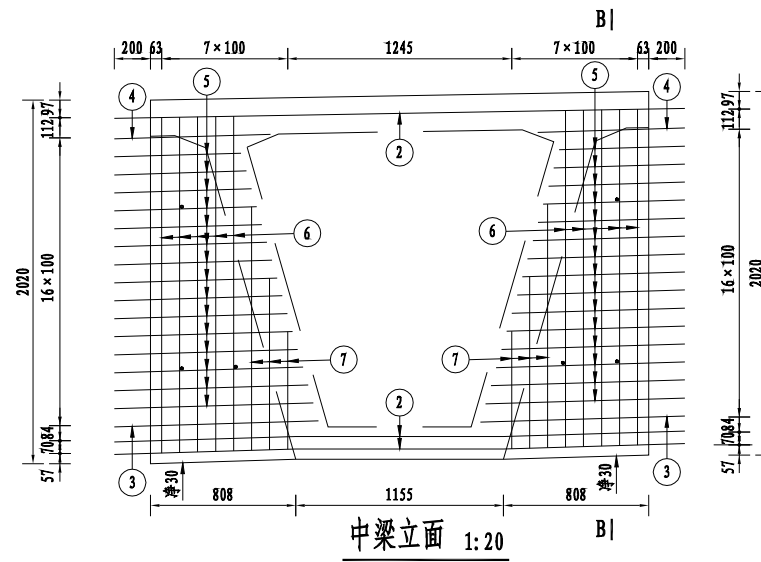
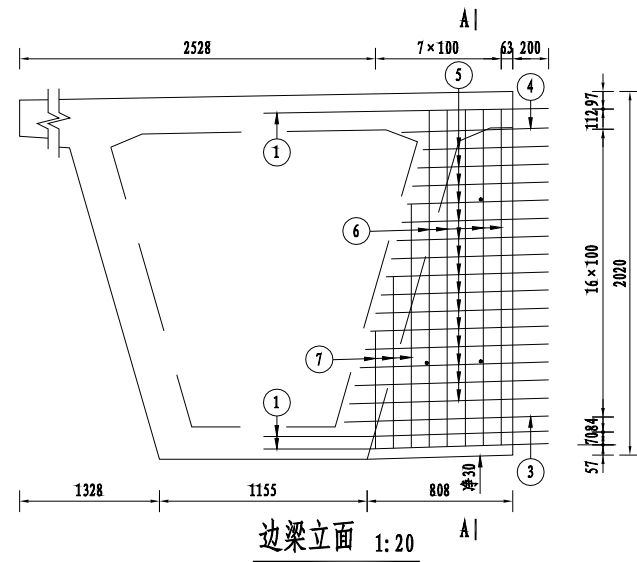
说明:

1. 图中尺寸以毫米计。
2. N7、N8、N9钢筋与预制箱梁伸出的钢筋采用焊接，其焊接质量应满足规范要求。
3. 横梁预制部分混凝土数量已计入预制箱梁内。
4. 若本图钢筋与预制箱梁钢筋相互发生干扰时，可适当挪动本图钢筋。

江苏省水利勘测设计研究院有限公司
地址：南京市鼓楼区江浦路111号 邮编：210011
电话：025-86611111 025-86611112 025-86611113
网址：www.jskds.com.cn

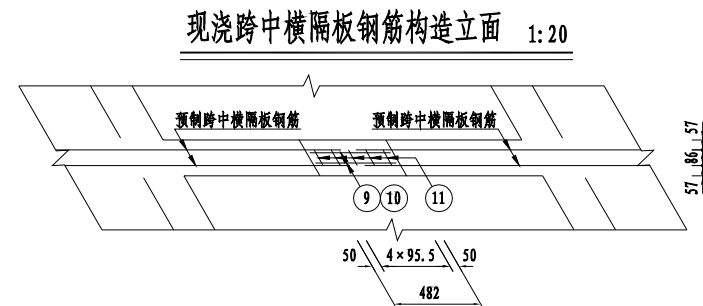
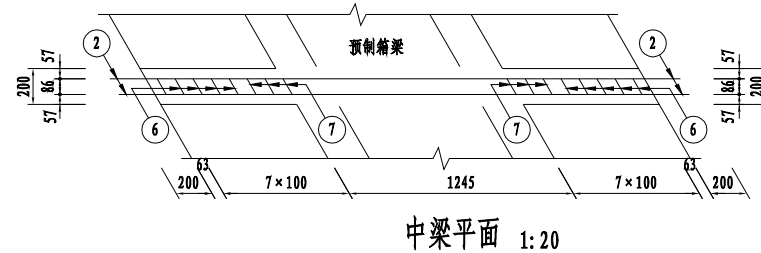
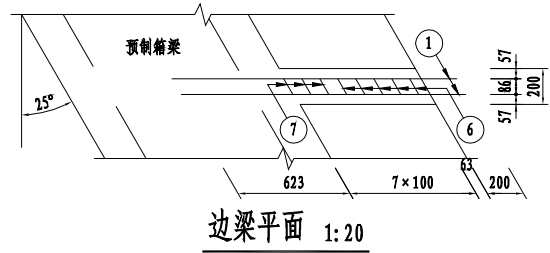
江苏省水利勘测设计研究院有限公司 Jiangsu Surveying and Design Institute of Water Resources Co., Ltd.			
批准	朱永华	金宝航线淮安段航道整治工程	施工图 设计
核定	陈熙	蒋坝船闸改建工程	水工部分
会签专业	会签者	日期	
审查	沈昊		
设计	史文伟		
制图			
甲级设计证书编号A132012666		比例	见图 日期 2025.06
		图号	JBHJ-JBCZ-QL-GJ-07

端横梁钢筋构造图



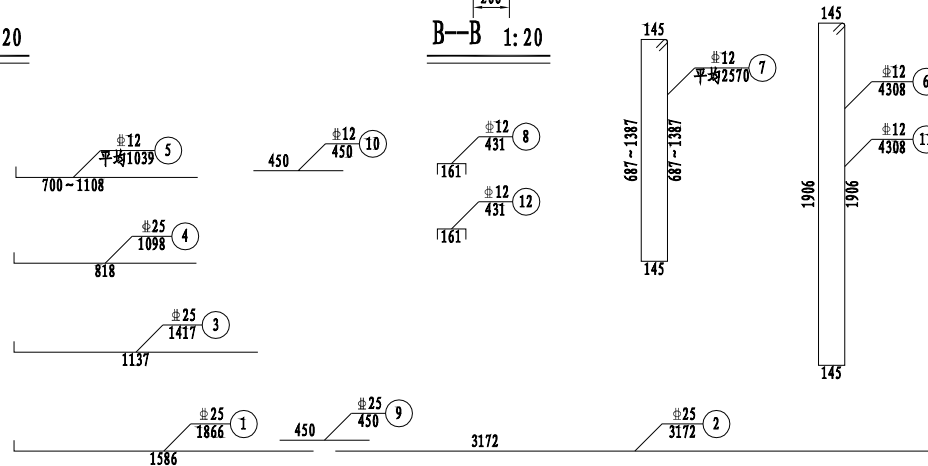
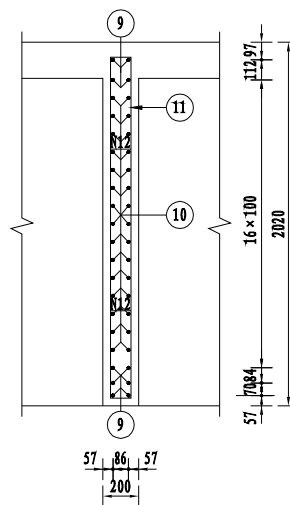
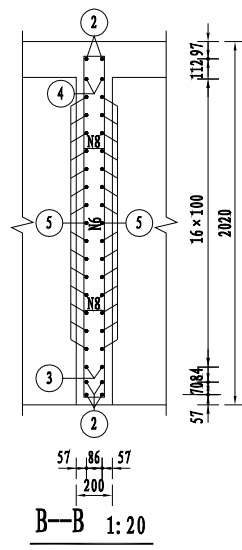
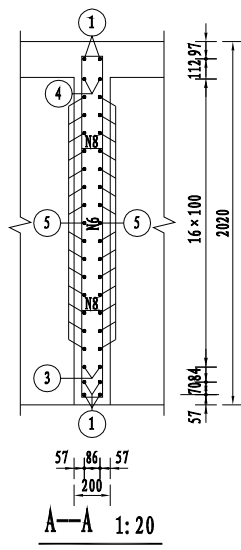
钢筋明细表

类型编号	直径 (mm)	每根长 (mm)	根数	共长 (m)
1	25	1866	12	22.39
2	25	3172	12	38.06
3	25	1417	12	17.00
4	25	1098	12	13.18
5	12	平均1039	180	187.02
6	12	4308	30	129.24
7	12	平均2570	18	46.26
8	12	431	18	7.76
9	25	450	30	13.50
10	12	450	90	40.50
11	12	4308	15	64.62
12	12	431	18	7.76



一道跨中横隔板材料数量表

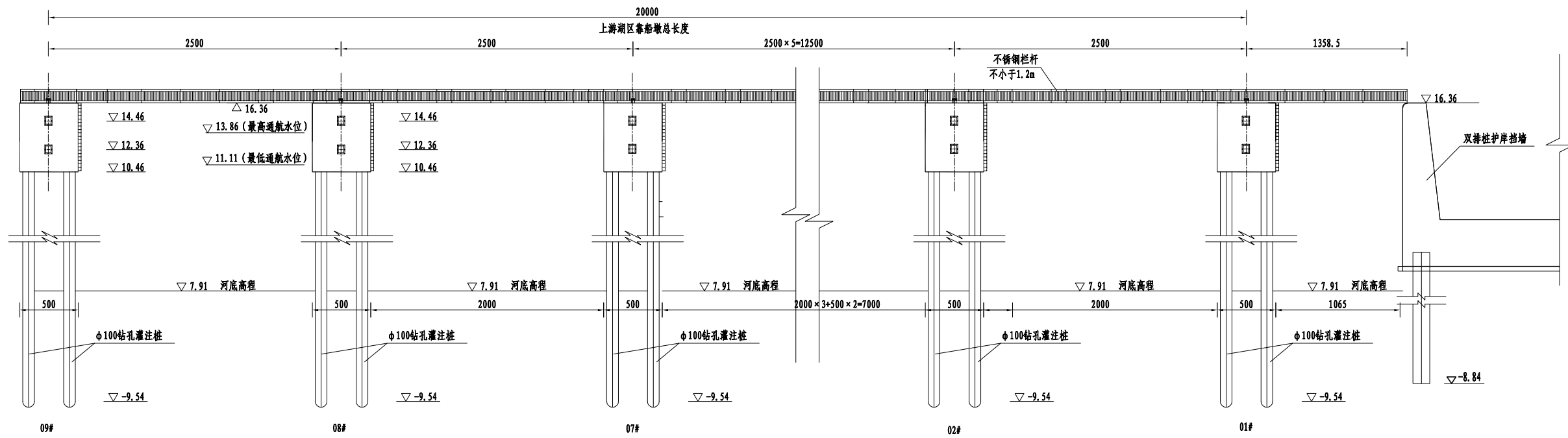
类型	直径 (mm)	总长 (m)	单位重 (kg/m)	总量 (kg)
预制部分	25	90.6	3.850	349
12	12	370.3	0.888	329
25	25	13.5	3.850	52
现浇部分	12	112.9	0.888	100
C50混凝土 (m³)				0.5



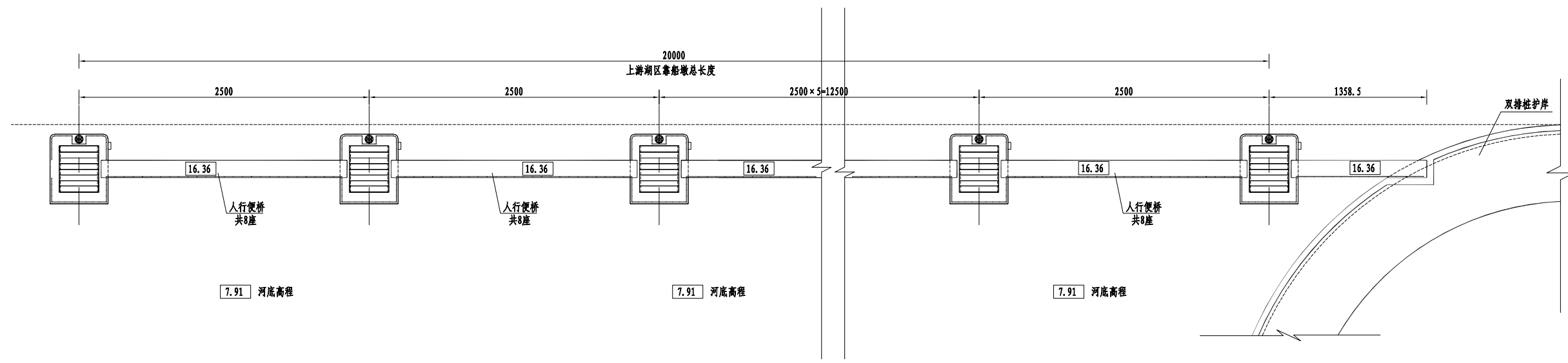
说明:

1. 图中尺寸以毫米计。
2. N9、N10钢筋与预制横隔板伸出钢筋采用焊接，其焊接质量应满足规范要求。
3. 横隔板预制部分混凝土数量已计入预制箱梁内。
4. 若本图钢筋与预制箱梁钢筋相互发生干扰时，可适当挪动本图钢筋。

江苏省水利勘测设计研究院有限公司 Jiangsu Surveying and Design Institute of Water Resources Co., Ltd.			
批准	朱永华	金宝航线淮安段航道整治工程	施工图 设计
核定	陈明	蒋坝船闸改建工程	水工部分
会签专业	会签者	日期	审查
			设计
			制图
跨中横隔板钢筋构造图		比例	见图
甲级设计证书编号A132012666		图号	JBHX-JBCZ-QL-GJ-08
		日期	2025.06



靠船墩立面布置图 1:200

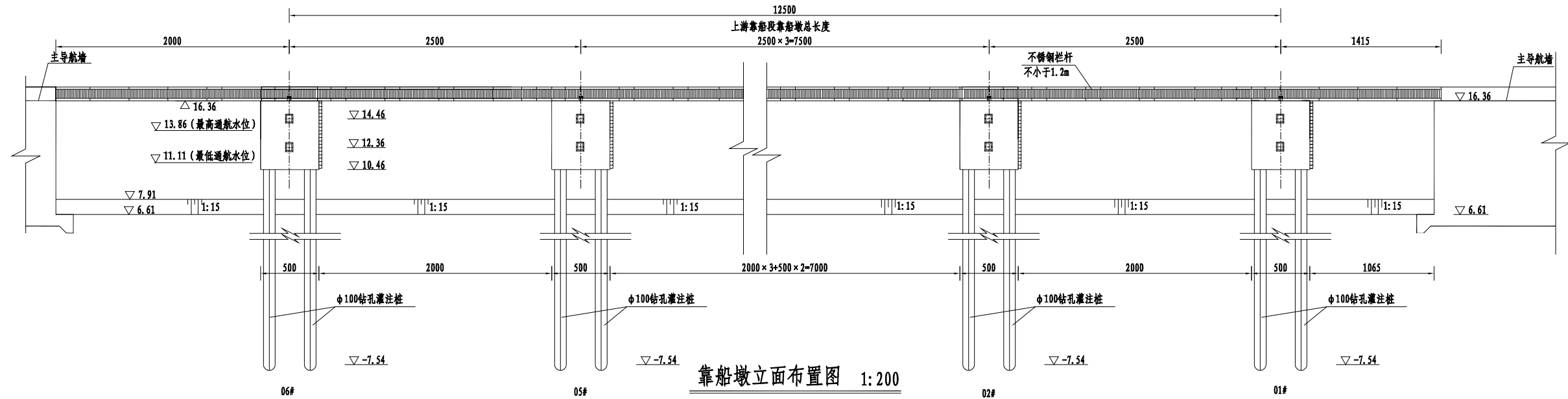


靠船墩平面布置图 1:200

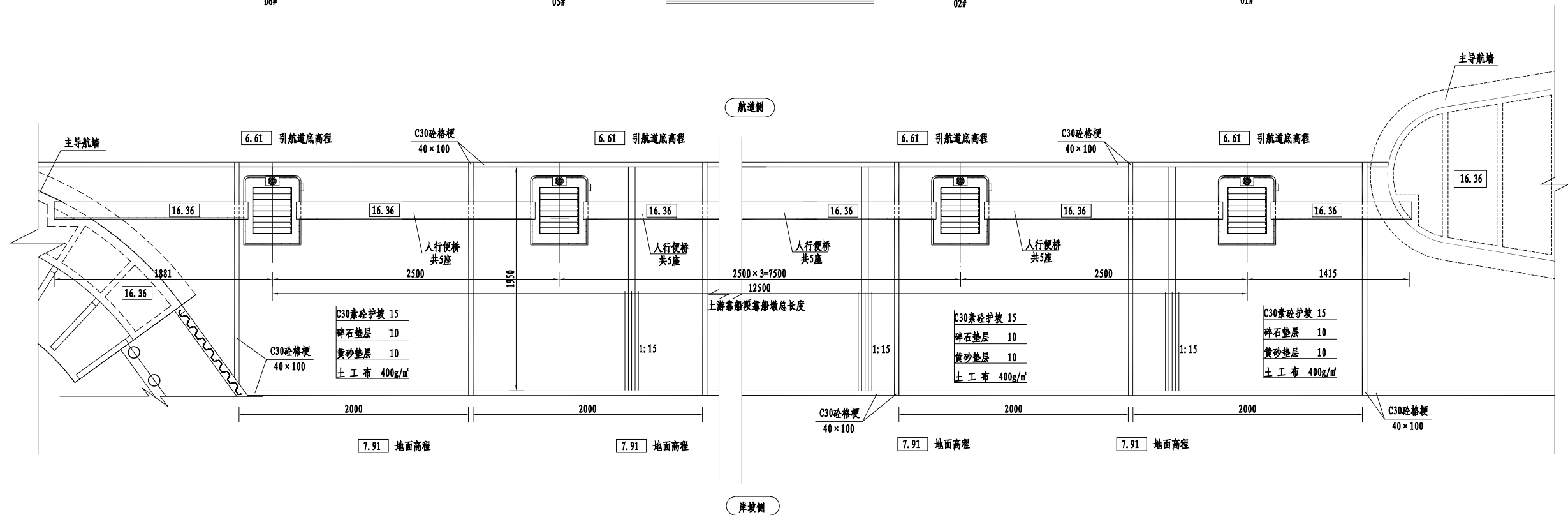
- 说明:
- 图中高程以米计(85国家基准点), 预埋角铁及橡胶支座以毫米计, 其余尺寸以厘米计。
 - 素砼强度等级为C30, 靠船墩及墩箱砼强度等级为C35, 人行桥板梁砼强度等级为C50, 上部结构抗冻等级为F50; 墩柱防渗等级为W4, 抗冻等级为F50。
 - 靠船墩采用GBZJ150×150×21橡胶支座。
 - 靠船墩均以槽型人行便桥连接, 桥宽1.5m。
 - 靠船墩底板下采用钻孔灌注桩, 桩径1m。
 - 钢爬梯采用成品304不锈钢爬梯。

江苏省水利勘测设计研究院有限公司
地址: 南京市鼓楼区江浦路111号 邮编: 210127
电话: 025-84990111 传真: 025-84990111
网址: www.jswhi.com.cn 电子邮箱: jswhi@163.com

 江苏省水利勘测设计研究院有限公司 Jiangsu Surveying and Design Institute of Water Resources Co., Ltd.			
批准	朱永华	金宝航线淮安段航道整治工程	施工图 设计
核定	陈毅	蒋坝船闸改建工程	水工部分
审查	姜昕	上游湖区靠船墩总体布置图	
校核	王斌		
设计	陶日祥		
制图		比例	见图
会签专业	会签者	日期	日期
			2025.02
甲级设计证书编号A132012666		图号	JBH-X-JCZ-KCD-SG-01



靠船墩立面布置图 1:200

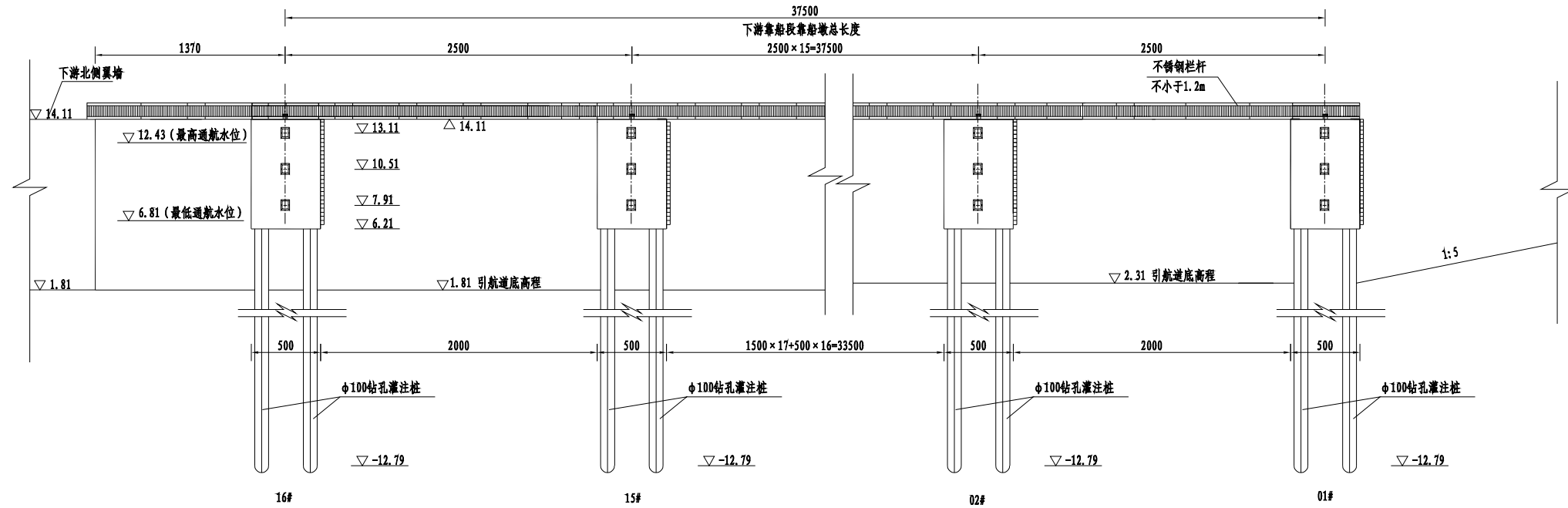


靠船墩平面布置图 1:200

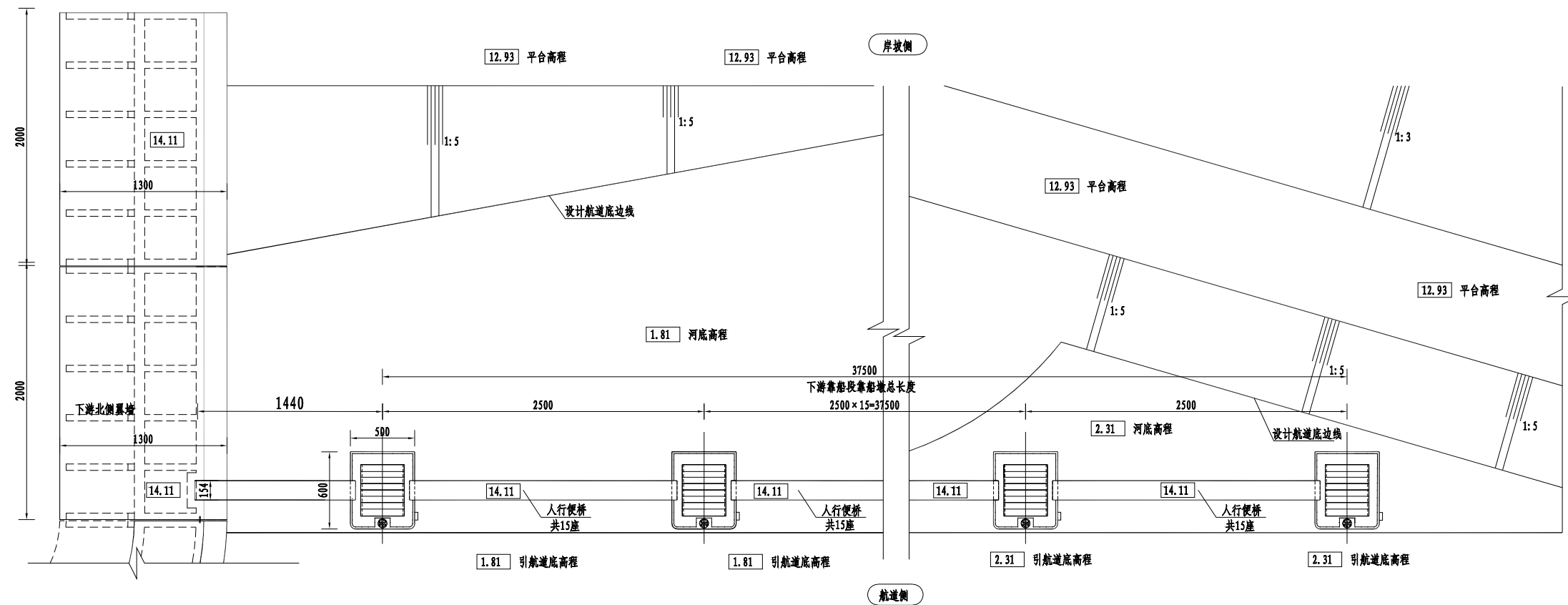
说明:

- 图中高程以米计(85国家基准点),预埋角铁及橡胶支座以毫米计,其余尺寸以厘米计。
- 素砼强度等级为C30,靠船墩砼强度等级为C35,人行桥板梁砼强度等级为C50,上部结构抗冻等级为F50;墩柱防渗等级为W4,抗冻等级为F50。
- 靠船墩采用GBZJ150×150×21橡胶支座。
- 靠船墩均以槽型人行便桥连接,桥宽1.5m。
- 靠船墩底板下采用钻孔灌注桩,桩径1m。
- 钢爬梯采用成品304不锈钢爬梯。

江苏省水利勘测设计研究院有限公司 Jiangsu Surveying and Design Institute of Water Resources Co., Ltd.			
批准	朱永华	金宝航线淮安段航道整治工程	施工图设计
核定	陈毅	蒋坝船闸改建工程	水工部分
会签专业	会签者	日期	审查
			设计
			制图
		上游引航道靠船墩总体布置图	
		比例	见图
		日期	2025.02
		图号	JBHJ-JBCZ-KCD-SG-02
甲级设计证书编号A132012666			



靠船墩立面布置图 1:200



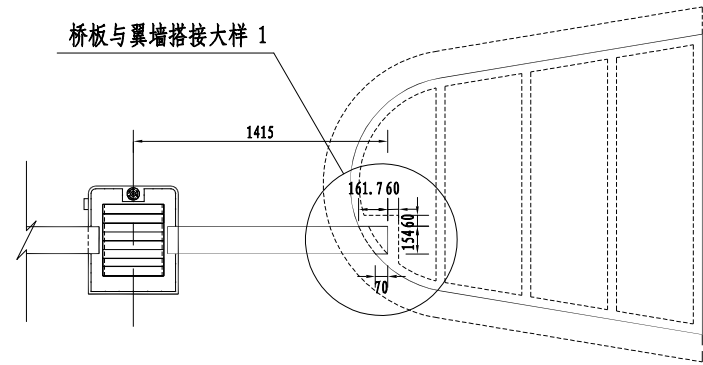
靠船墩平面布置图 1:200

说明:

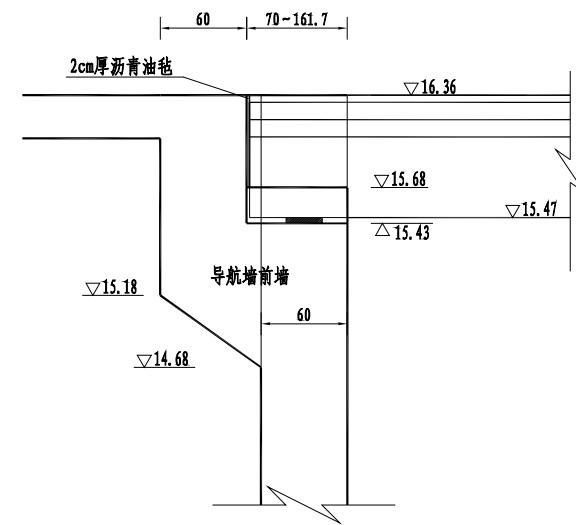
1. 图中高程以米计(85国家基准点), 预埋角铁及橡胶支座以毫米计, 其余尺寸以厘米计。
2. 素砼强度等级为C30, 靠船墩砼强度等级为C35, 人行桥板梁砼强度等级为C50, 上部结构抗冻等级为F50; 墩柱防渗等级为W4, 抗冻等级为F50。
3. 靠船墩采用GBZJ150×150×21橡胶支座。
4. 靠船墩均以槽型人行便桥连接, 桥宽1.5m。
5. 靠船墩底板下采用钻孔灌注桩, 桩径1m。
6. 钢爬梯采用成品304不锈钢爬梯。

江苏省水利勘测设计研究院有限公司
地址: 南京市鼓楼区江浦路111号 邮编: 210122
电话: 025-84800111 传真: 025-84800111
网址: www.jswhk.com.cn 电子邮箱: jswhk@163.com

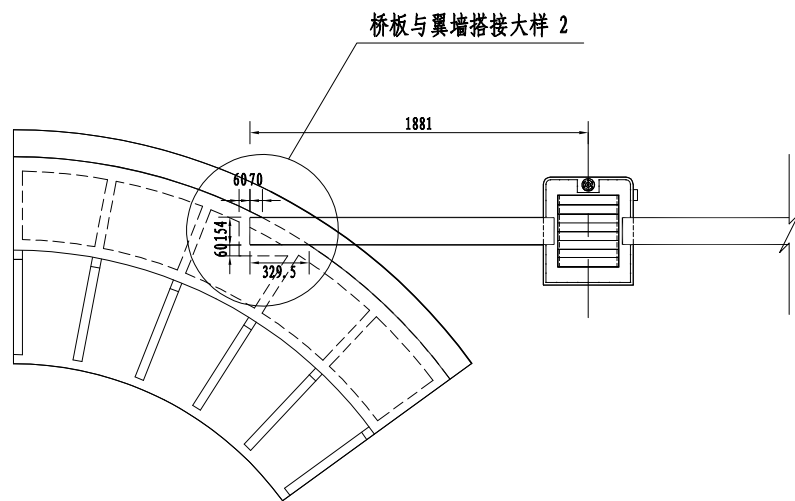
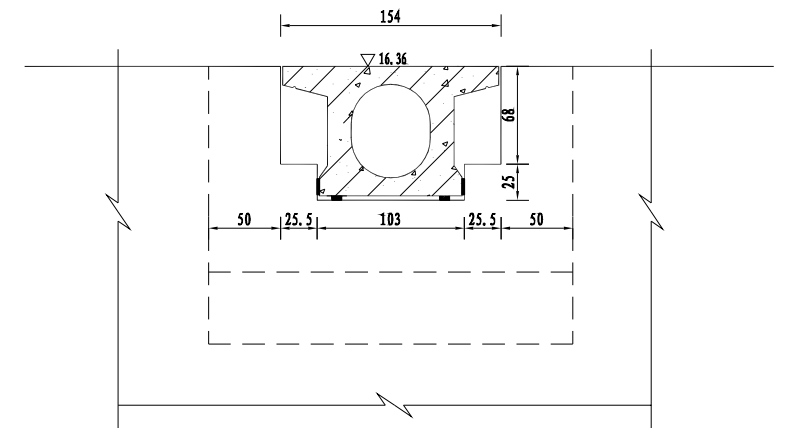
江苏省水利勘测设计研究院有限公司 Jiangsu Surveying and Design Institute of Water Resources Co., Ltd.			
批准	朱永华	金宝航线淮安段航道整治工程	施工图 设计
核定	陈毅	蒋坝船闸改建工程	水工部分
会签专业	会签者	日期	审查
			校核
			设计
			制图
下游靠船墩总体布置图			比例
			见图
			日期
			2025. 02
甲级设计证书编号A132012666			图号
			JBH-KCZ-KCD-SG-05



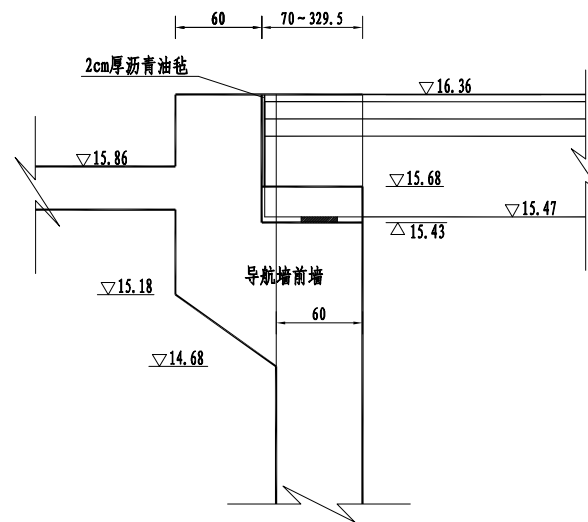
上游东侧人行道板搁置牛腿平面布置图 1: 200



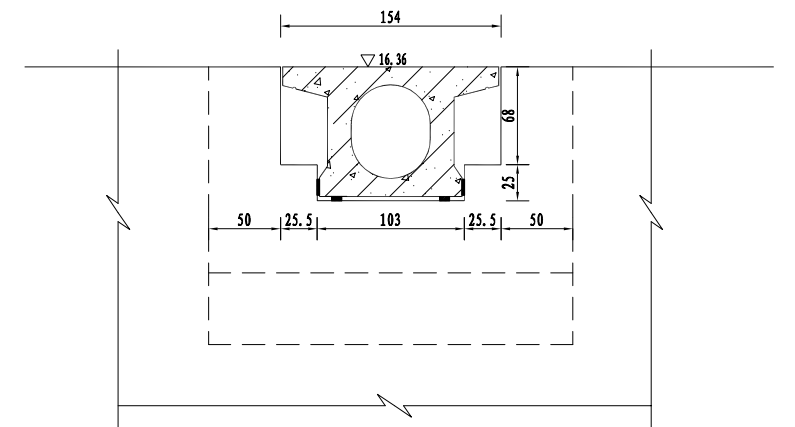
翼墙与桥板搭大样 1 1: 25



上游西侧人行道板搁置牛腿平面布置图 1: 200



翼墙与桥板搭大样 2 1: 25

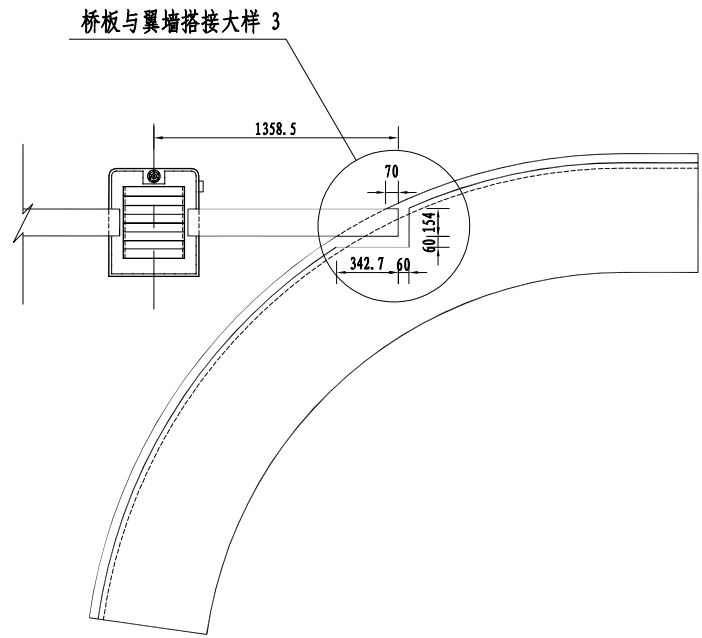


说明:

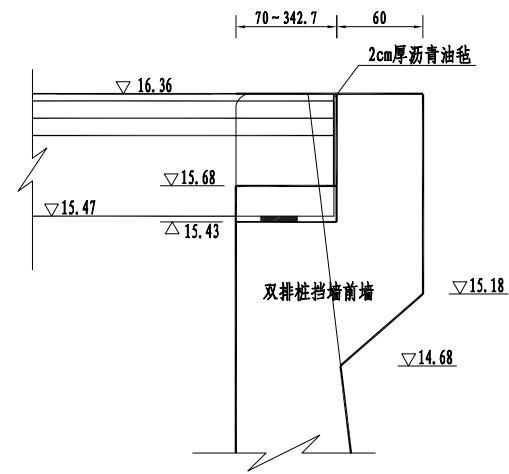
1. 图中高程以米计(85国家基准点), 预埋角铁及橡胶支座以毫米计, 其余尺寸以厘米计。
2. 素砼强度等级为C30, 靠船墩砼强度等级为C35, 人行桥板梁砼强度等级为C50, 上部结构抗冻等级为F50; 墩柱防渗等级为W4, 抗冻等级为F50。
3. 靠船墩采用GBZJ150×150×21橡胶支座。
4. 靠船墩均以槽型人行便桥连接, 桥宽1.5m。
5. 非标准节人行道板长度根据现场实际情况调整。

江苏省水利勘测设计研究院有限公司
地址: 南京市鼓楼区江浦路111号 邮编: 210137
电话: 025-84990111 传真: 025-84990111
网址: www.jskds.com.cn 电子邮箱: jskds@163.com

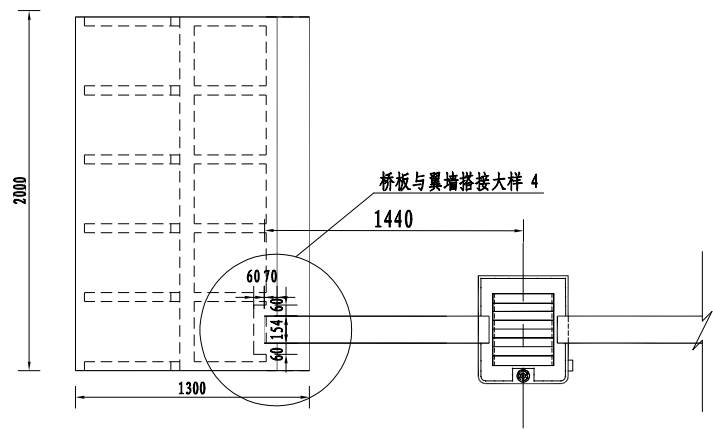
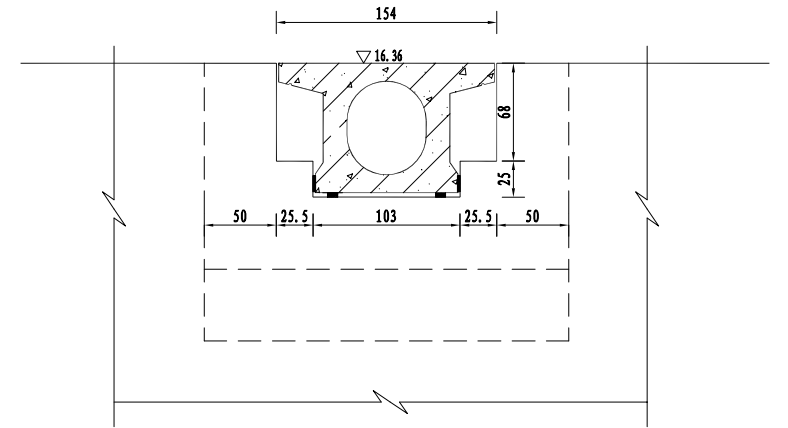
江苏省水利勘测设计研究院有限公司 Jiangsu Surveying and Design Institute of Water Resources Co., Ltd.			
批准	朱永华	金宝航线淮安段航道整治工程	施工图 设计
核定	陈毅	蒋坝船闸改建工程	水工 部分
审查	蔡昕毅	非标准节人行桥板结构图 (1/2)	
校核	王斌		
设计	陶日祥		
制图	陶日祥	比例	见图
会签专业	会签者	日期	日期
		甲级设计证书编号A132012666	图号 JBHX-JBCZ-KCD-SG-07



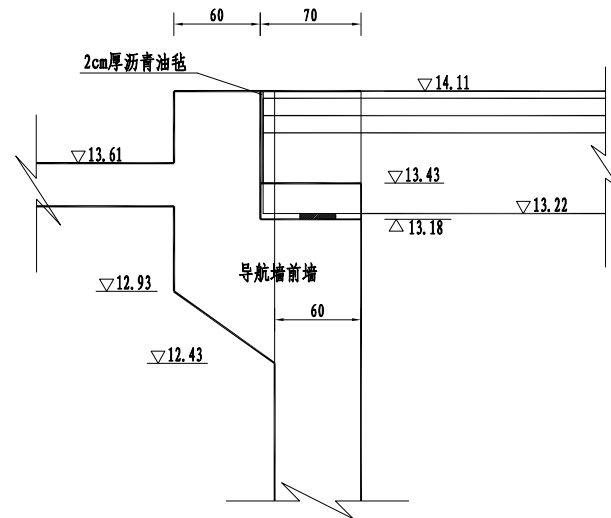
上游A1型挡墙人行道板搁置牛腿平面布置图 1: 200



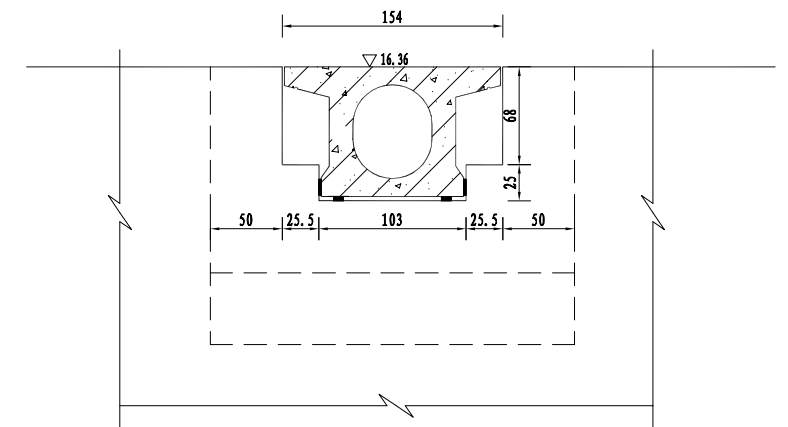
翼墙与桥板搭大样 3 1: 25



下游人行道板搁置牛腿平面布置图 1: 200



翼墙与桥板搭大样 4 1: 25



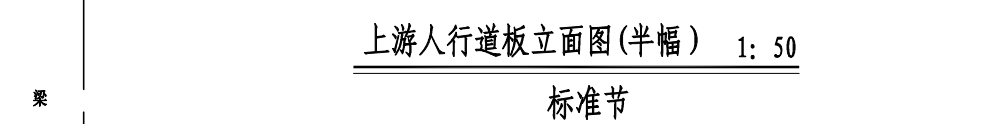
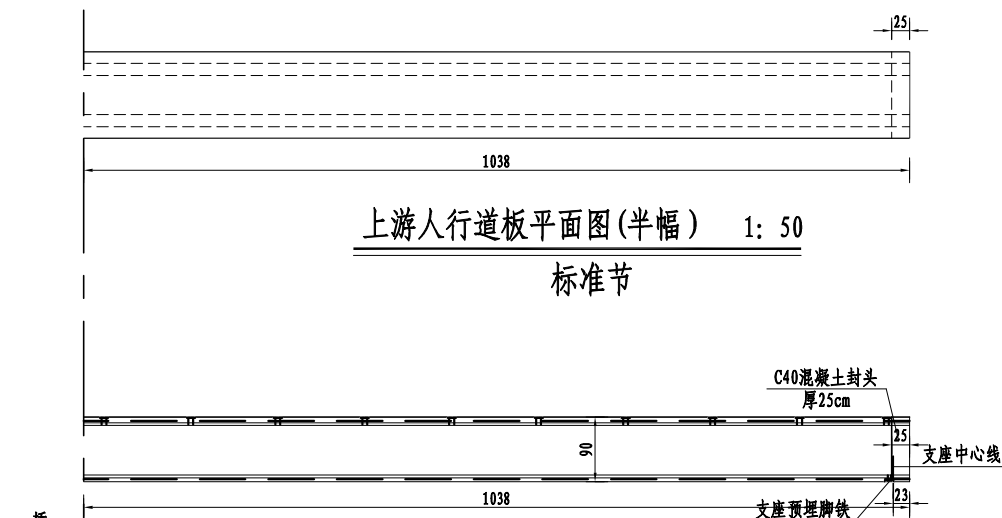
说明:

1. 图中高程以米计(85国家基准点), 预埋角铁及橡胶支座以毫米计, 其余尺寸以厘米计。
2. 素砼强度等级为C30, 靠船墩砼强度等级为C35, 人行桥板梁砼强度等级为C50, 上部结构抗冻等级为F50; 墩柱防渗等级为W4, 抗冻等级为F50。
3. 靠船墩采用GBZJ150×150×21橡胶支座。
4. 靠船墩均以槽型人行便桥连接, 桥宽1.5m。
5. 非标准节人行道板长度根据现场实际情况调整。

江苏省水利勘测设计研究院有限公司
地址: 南京市鼓楼区江浦路111号 邮编: 210127
电话: 025-84991111 传真: 025-84991111
网址: www.jswhk.com.cn 电子邮箱: jswhk@163.com

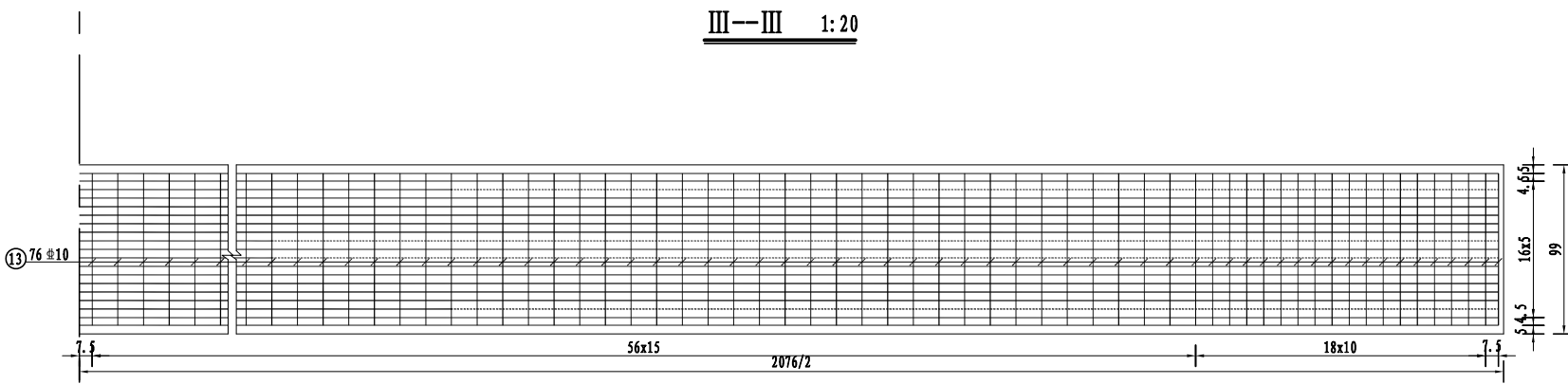
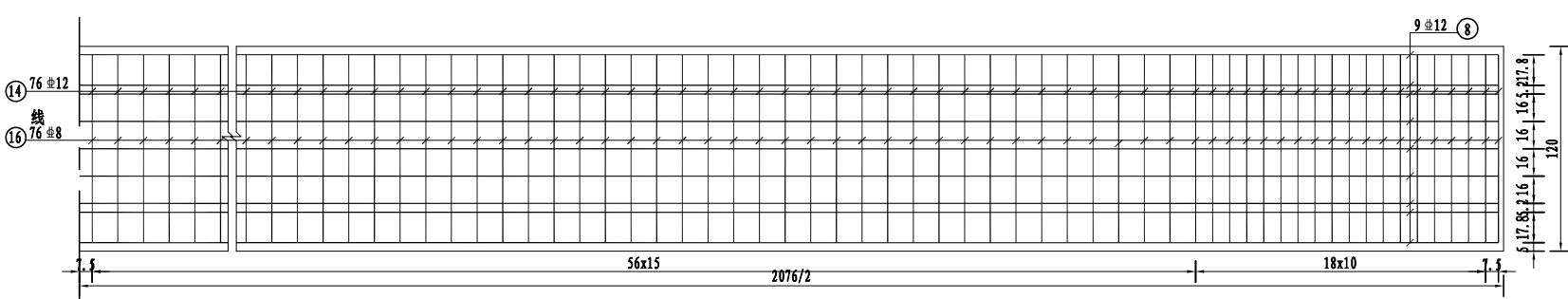
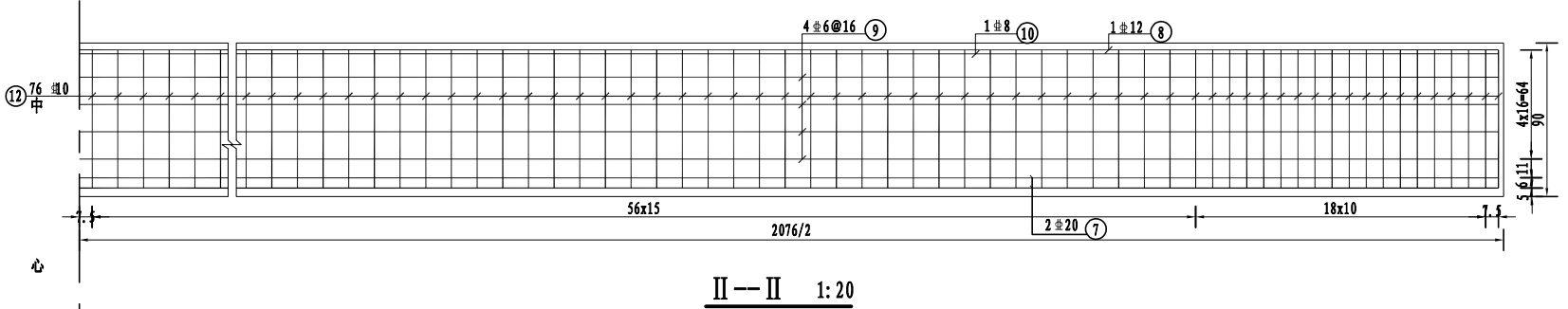
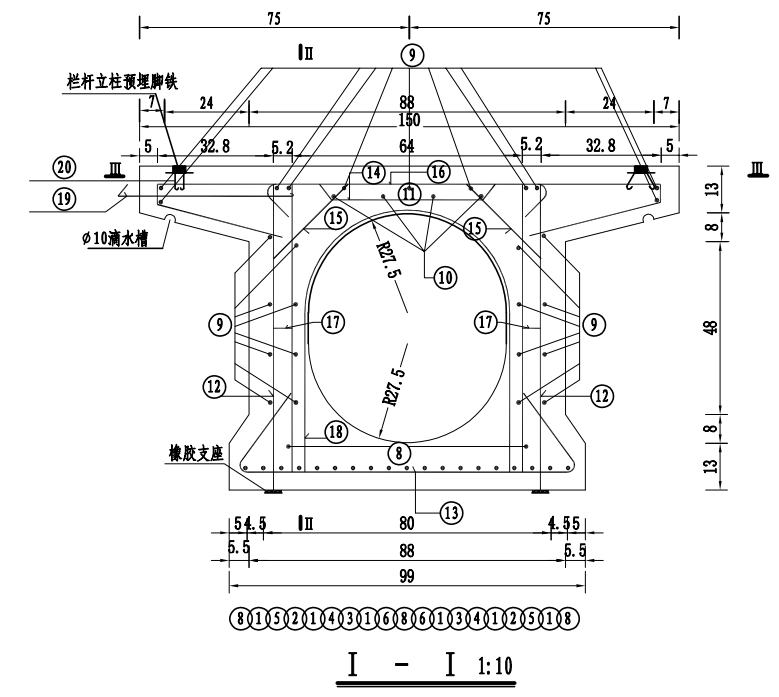
江苏省水利勘测设计研究院有限公司 Jiangsu Surveying and Design Institute of Water Resources Co., Ltd.			
批准	朱永华	金宝航线淮安段航道整治工程	施工图 设计
核定	陈刚	蒋坝船闸改建工程	水工 部分
会签专业	会签者	日期	审查
			设计
			制图
			比例
			见图
			日期
			2025. 02
			图号
			JBHX-JBCZ-KCD-SG-08
			甲级设计证书编号A132012666

非标准节人行道板结构图(2/2)



预应力筋有效长度表

钢束编号	有效长度
1	2076
2	1740
3	1540
4	1340
5	1140
6	920

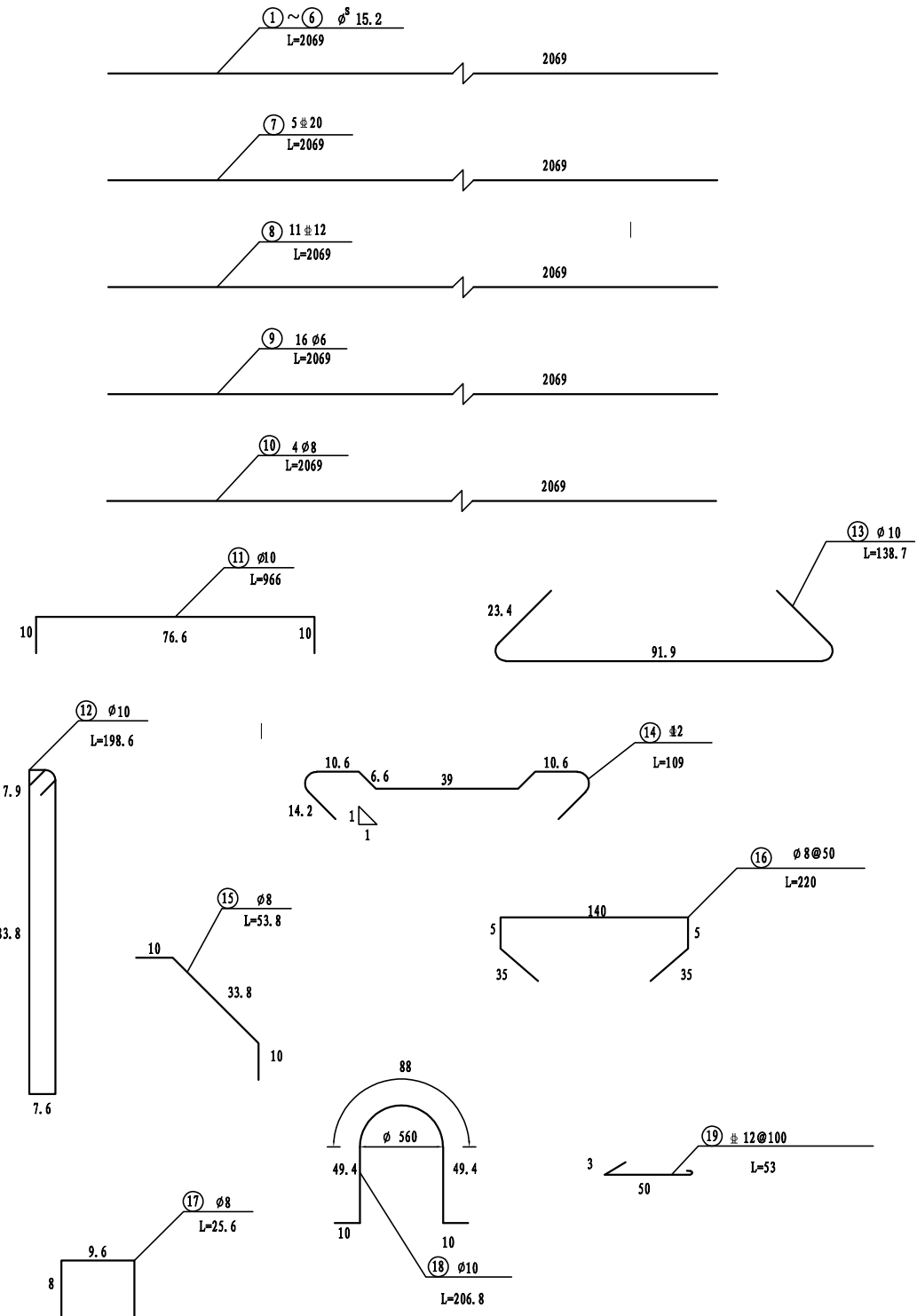
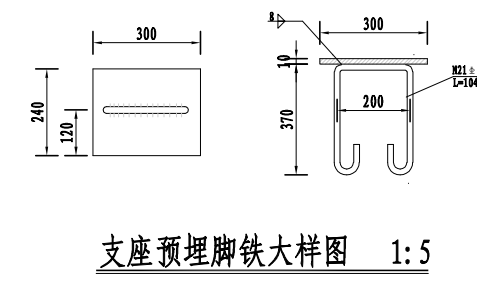
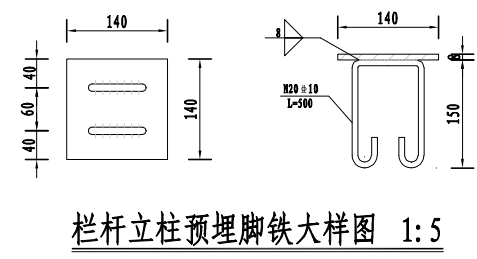
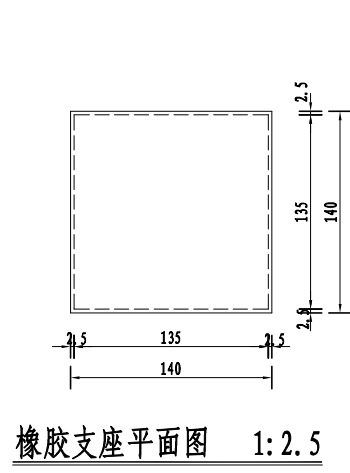


说明:

1. 图中尺寸以毫米计;
2. 预制混凝土设计强度等级为C50, 钢筋采用HPB300(φ)、HRB400(Φ)。
3. 图中未注明处砼保护层为35mm。
4. C30封头工程量每块板0.33m³。
5. 预应力钢绞线标准强度为1860MPa, 张拉控制应力采用1395MPa。
6. 预应力空心板必须在混凝土龄期7天以上且达到设计强度90%以上后方可分批放松钢绞线。
7. N11、N12、N13、N14、N15、N17号钢筋对称布置。
8. 图中钢绞线长度已计入两端长度各750mm, 未示出。
9. 为防止芯模上浮, 设置N18拉筋纵向间距不小于400mm, 底部勾于N13钢筋。
10. 该板采用捆绑吊运, 吊点位置距离外边缘不大于1.5m。
11. 栏杆除锈后, 先涂红丹防锈漆再涂调和漆。
12. 栏杆及N19电缆挂钩布置在背引航道水面一侧。
13. 图中焊缝采用双面焊缝, 高度一律采用10mm。

江苏省水利勘测设计研究院有限公司
地址: 南京市鼓楼区江浦路111号 邮编: 210122
电话: 025-84801111 传真: 025-84801111
网址: www.jswhk.com.cn

江苏省水利勘测设计研究院有限公司 Jiangsu Surveying and Design Institute of Water Resources Co., Ltd.			
批准	朱永华	金宝航线淮安段航道整治工程	施工图 设计
核定	陆晓	蒋坝船闸改建工程	水工 部分
审查	蔡昕毅	下游人行桥板 构造及配筋图(1/2)	
校核	李斌		
设计	陶日群		
制图	陶日群	比例	见图 日期 2025.06
甲级设计证书编号A132012666		图号	JBHX-JBCZ-XYKCD-GJ-04



一根梁主要材料工程量明细表

钢筋编号	规格	根数	单根平均长度 (cm)	总长度 (m)	单根质量 (kg/m)	总质量 (kg)	备注
1~6	φ15.2	16	2069	331.04	1.101	364.48	/
7	φ20	5	2069	103.45	2.47	255.52	/
8	φ12	11	2069	227.59	0.888	202.10	/
9	φ6	16	2069	331.04	0.222	73.49	/
10	φ8	4	2069	82.76	0.395	32.69	/
11	φ10	152	966	1468.32	0.617	905.95	/
12	φ10	304	198.6	603.74	0.617	372.51	/
13	φ10	152	138.7	165.68	0.617	102.22	/
14	φ12	152	109	165.68	0.888	147.12	/
15	φ8	304	53.8	163.55	0.395	64.60	/
16	φ8	47	160	75.20	0.395	29.70	/
17	φ8	304	25.6	77.82	0.395	30.74	/
18	φ10	59	206.8	122.01	0.617	75.28	/
19	φ12	24	43	10.32	0.888	9.16	/
20	φ10	32	50	16.00	0.617	9.87	/
21	φ10	4	104	4.16	0.617	2.57	/

说明:

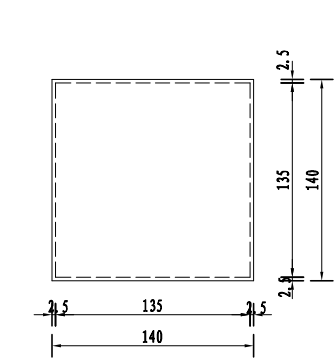
- 图中尺寸以毫米计;
- 预制混凝土设计强度等级为C50, 钢筋采用HPB300(φ)、HRB400(Φ)。
- 图中未注明处砼保护层为35mm。
- C30封头工程量每块板0.33m³。
- 预应力钢绞线标准强度为1860MPa, 张拉控制应力采用1395MPa。
- 预应力空心板必须在混凝土龄期7天以上且达到设计强度90%以上时方可分批放松钢绞线。
- N11、N12、N13、N14、N15、N17号钢筋对称布置。
- 图中钢绞线长度已计入两端长度各750mm, 未示出。
- 为防止芯模上浮, 设置N18拉筋纵向间距不小于400mm, 底部勾于N13钢筋。
- 该板采用捆绑吊运, 吊点位置距离外边缘不大于1.5m。
- 栏杆除锈后, 先涂红丹防锈漆再涂调和漆。
- 栏杆及N19电缆挂钩布置在背引航道水面一侧。
- 图中焊缝采用双面焊缝, 高度一律采用10mm。

江苏省水利勘测设计研究院有限公司
地址: 南京市鼓楼区江浦路111号
电话: 025-84801111 传真: 025-84801111
邮编: 210122 苏勘设字[2025]第001号

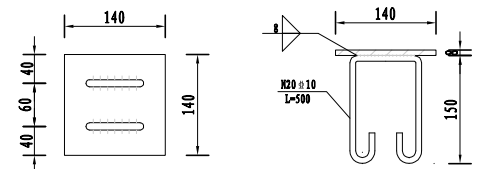
江苏省水利勘测设计研究院有限公司 Jiangsu Surveying and Design Institute of Water Resources Co., Ltd.			
批准	核定	审查	金宝航线淮安段航道整治工程 蒋坝船闸改建工程
会签专业	会签者	日期	施工图设计 水工部分
			下游人行桥板 构造及配筋图(2/2)
			比例 见图 日期 2025.06
			图号 JBHX-JBCZ-XYKCD-GJ-05
甲级设计证书编号A132012666			

一根梁主要材料工程量明细表

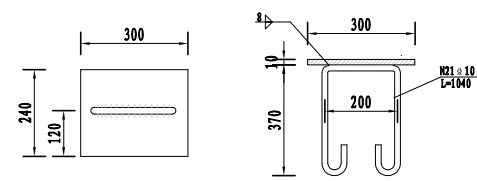
钢筋编号	规格	根数	单根平均长度 (cm)	总长度 (m)	单根质量 (kg/m)	总质量 (kg)	备注
1~6	φ15.2	16	2069	331.04	1.101	364.48	/
7	±20	5	2069	103.45	2.47	255.52	/
8	±12	13	2069	268.97	0.888	238.84	/
9	φ6	16	2069	331.04	0.222	73.49	/
10	φ8	4	2069	82.76	0.395	32.69	/
11	φ10	152	966	1468.32	0.617	905.95	/
12	φ10	304	198.6	603.74	0.617	372.51	/
13	φ10	152	138.7	165.68	0.617	102.22	/
14	±12	152	109	165.68	0.888	147.12	/
15	φ8	304	53.8	163.55	0.395	64.60	/
16	φ8	47	220	103.4	0.395	40.84	/
17	φ8	304	25.6	77.82	0.395	30.74	/
18	φ10	59	206.8	122.01	0.617	75.28	/
19	±12	24	43	10.32	0.888	9.16	/
20	φ10	32	50	16.00	0.617	9.87	/
21	φ10	4	104	4.16	0.617	2.57	/



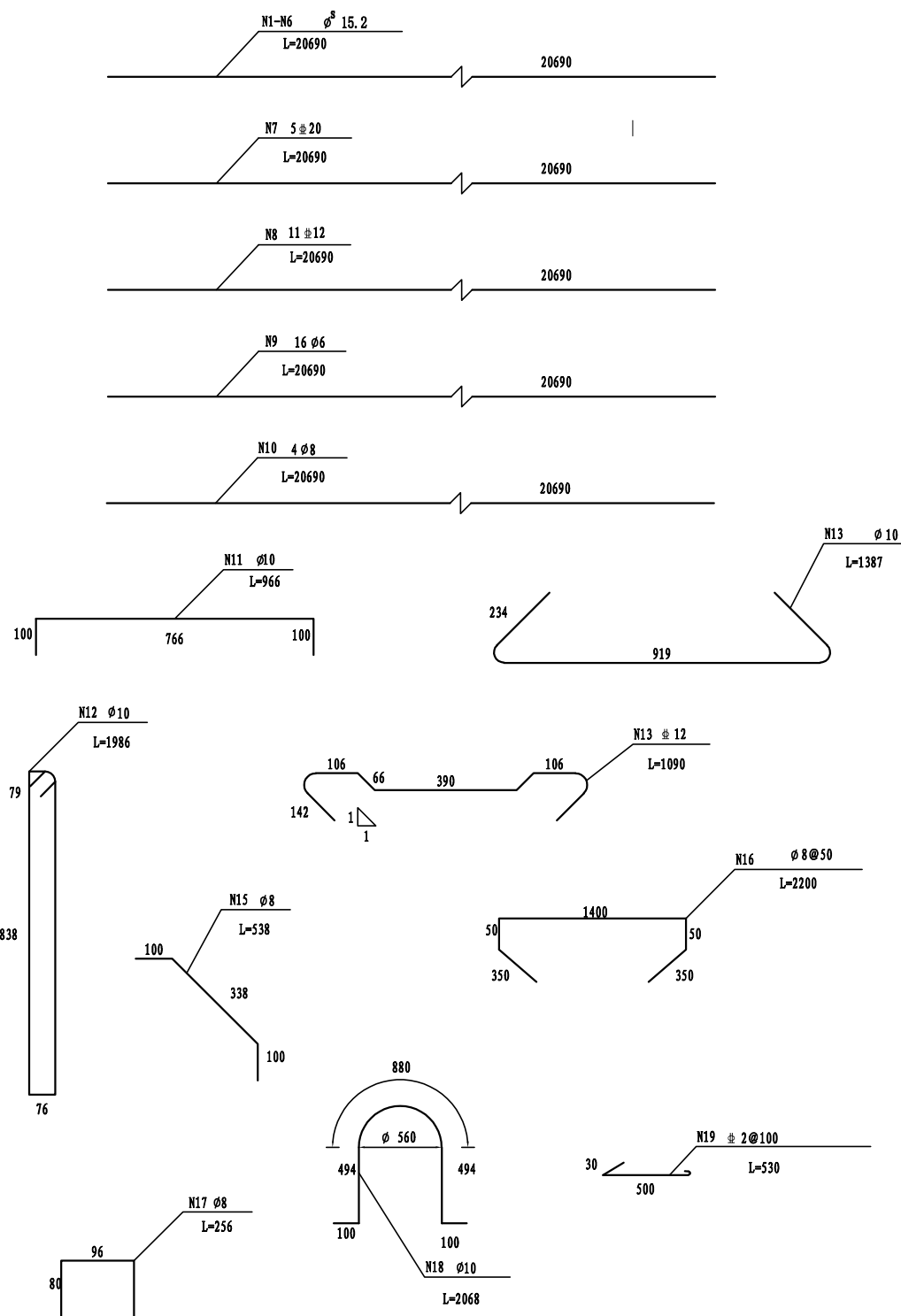
橡胶支座平面图 1:2.5



栏杆立柱预埋脚铁大样图 1:5



支座预埋脚铁大样图 1:5



说明:

1. 图中尺寸以毫米计;
2. 预制混凝土设计强度等级为C50, 钢筋采用HPB300(φ)、HRB400(±)。
3. 图中未注明处砼保护层为35mm。
4. C30封头工程量每块板0.33m³。
5. 预应力钢绞线标准强度为1860MPa, 张拉控制应力采用1395MPa。
6. 预应力空心板须在混凝土龄期7天以上且达到设计强度90%以上时方可分批放松钢绞线。
7. N11、N12、N13、N14、N15、N17号钢筋对称布置。
8. 图中钢绞线长度已计入两端长度各750mm, 未示出。
9. 为防止芯模上浮, 设置N18拉筋纵向间距不小于400mm, 底部勾于N13钢筋。
10. 该板采用捆绑吊运, 吊点位置距离外边缘不大于1.5m。
11. 栏杆除锈后, 先涂红丹防锈漆再涂调和漆。
12. 栏杆及N19电缆挂钩布置在背引航道水面一侧。
13. 图中焊缝采用双面焊缝, 高度一律采用10mm。

江苏省水利勘测设计研究院有限公司
地址: 南京市鼓楼区江浦路111号
邮编: 210011
电话: 025-84881111
传真: 025-84881111
网址: www.jswhk.com.cn

江苏省水利勘测设计研究院有限公司 Jiangsu Surveying and Design Institute of Water Resources Co., Ltd.			
批准	朱永华	金宝航线淮安段航道整治工程	施工图 设计
核定	任晓	蒋坝船闸改建工程	水工部分
会签专业	会签者	日期	审查
			校核
			设计
			制图
甲级设计证书编号A132012666			比例 见图 日期 2025.06 图号 JBHX-JBCZ-SYKCD-GJ-05